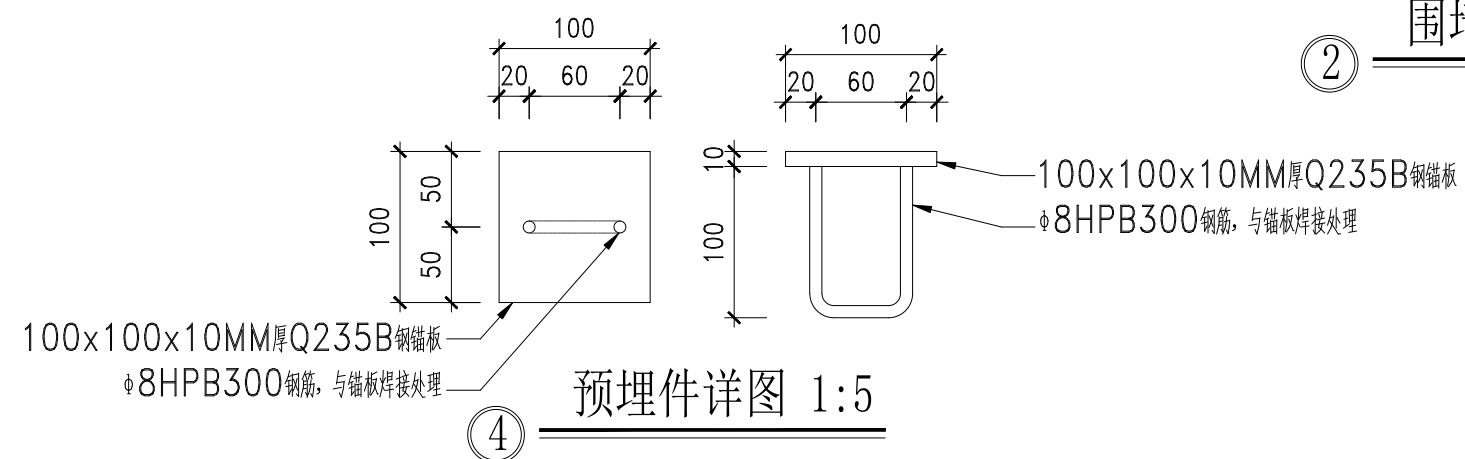
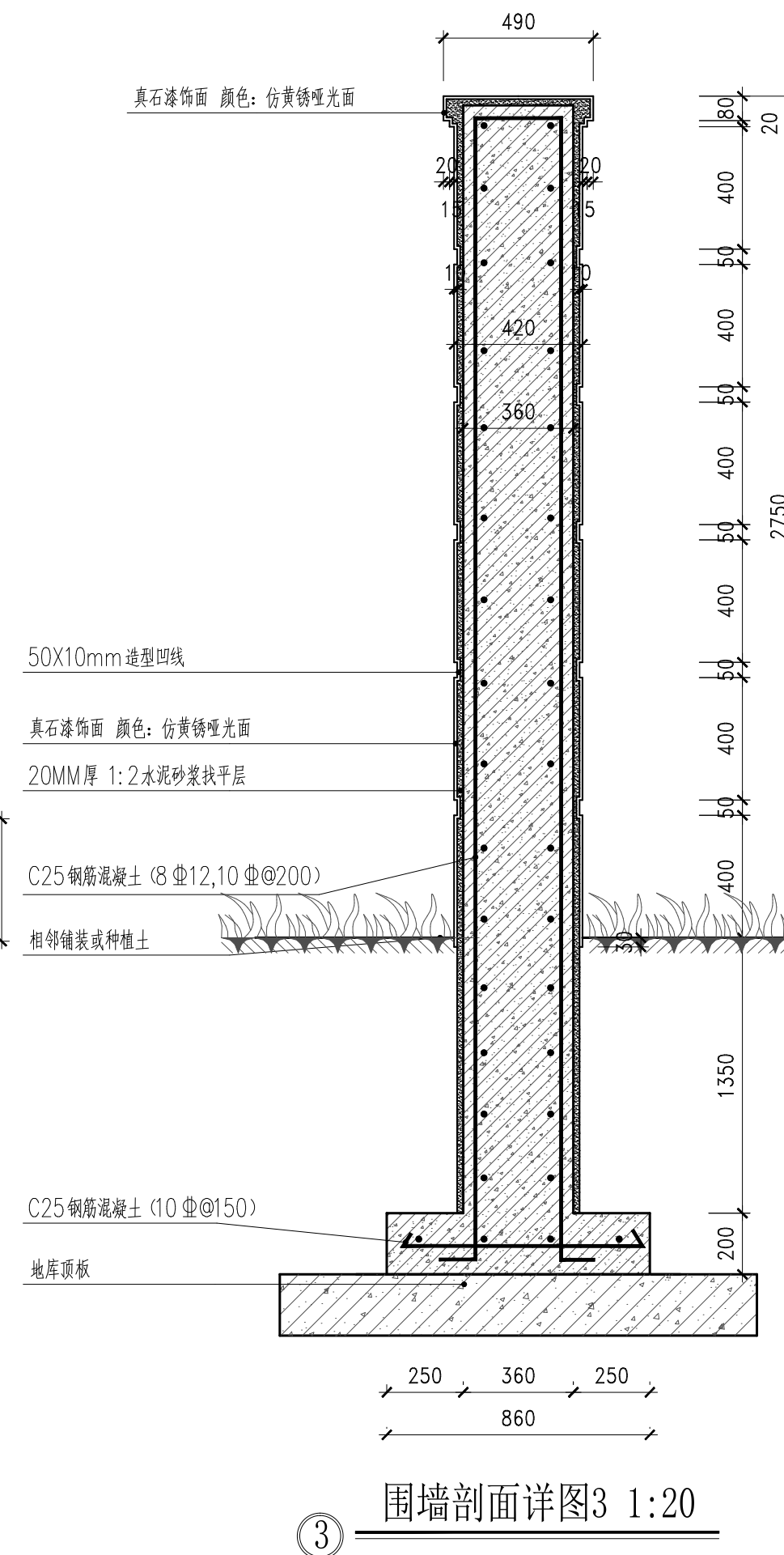
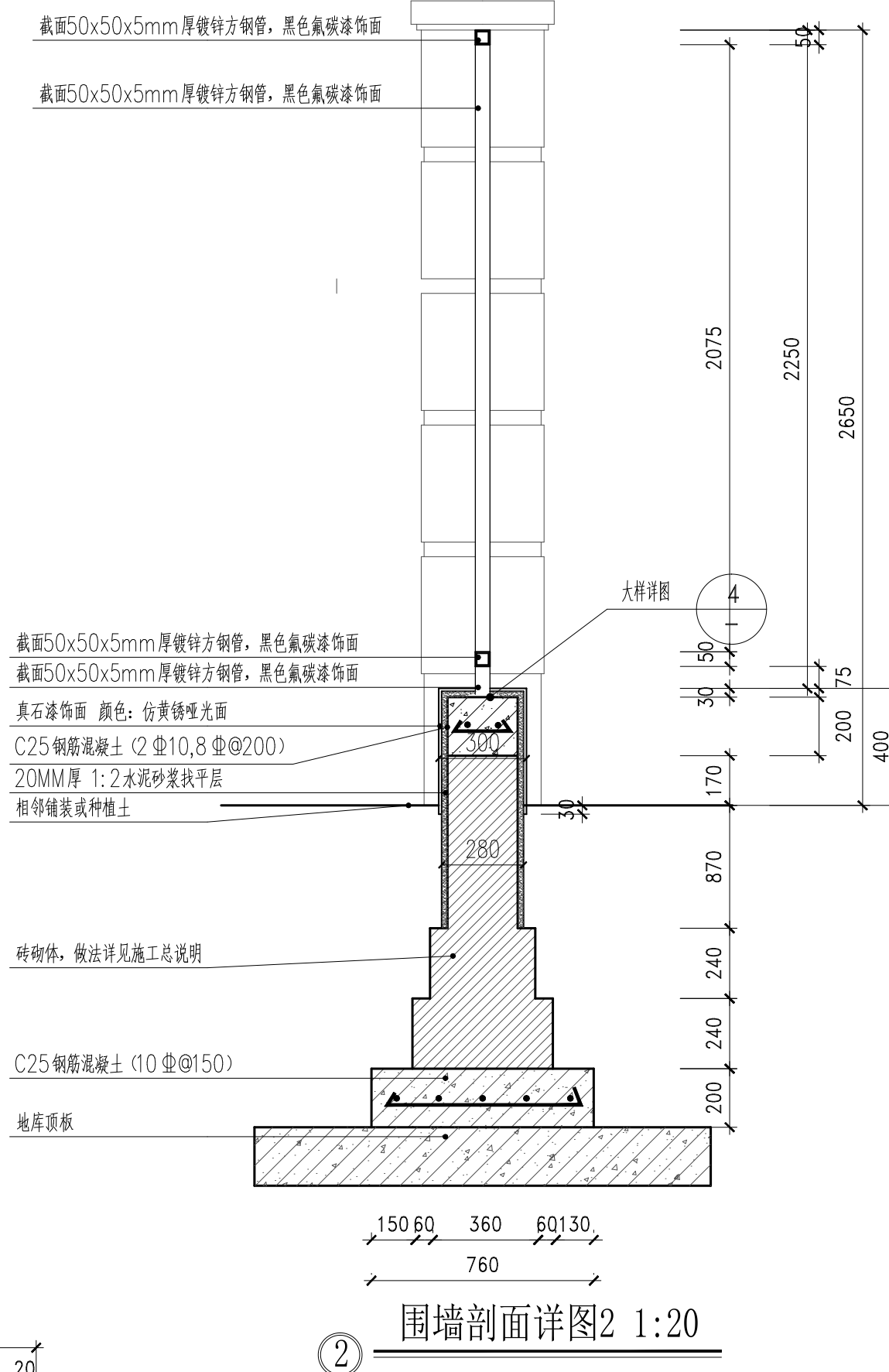
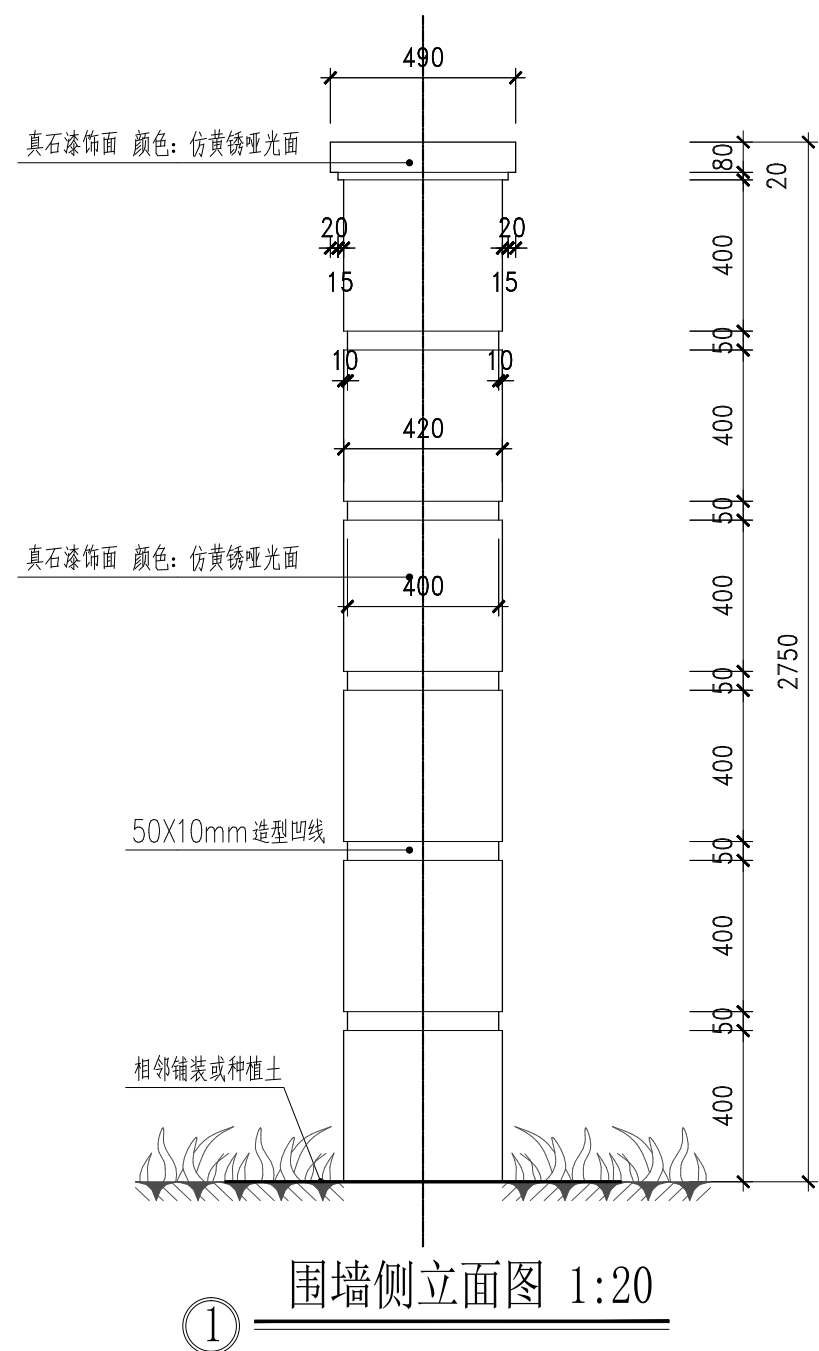


实 名 签 名	
项目负责人	王洁
专业负责人	刘平平
设计人	刘平平
注册(执业)章	
预留章	
出图章	
施工图审查专用章	
竣工章	



本图纸的著作权及其它相关权益属浙江省水利水电勘测设计院有限责任公司所有, 图中所含的专有技术信息应予以保密。未经本院书面许可, 不得复制本图纸或将信息提供或披露给任何第三方 (本院与客户另有约定者, 从其约定)。

建设单位 OWNER

湖州南浔金杭房地产开发有限公司

设计单位 DESIGNER



浙江省水利水电勘测设计院有限责任公司
ZHEJIANG DESIGN INSTITUTE OF
WATER CONSERVANCY & HYDRO-ELECTRIC POWER CO., LTD

合作设计单位 CO-DESIGNER

工序	姓名	签名
审定	王洁	王洁
审核	黄超	黄超
项目负责人	王洁	王洁
校对	于文华	于文华
专业负责人	刘平平	刘平平
设计	刘平平	刘平平
制图	刘平平	刘平平

会签栏

会签专业	签名	会签专业	签名
建筑			
结构			
给排水			
电气			
暖通			

项目名称 练市镇2014-6号 (练溪大桥西侧) 地块开发项目

子项名称

图名 围墙详图二

工程编号 JZ1108

设计阶段 施工图设计

专业 景观

图号 JZ11080101S-JY01-702

出图日期 2022.11