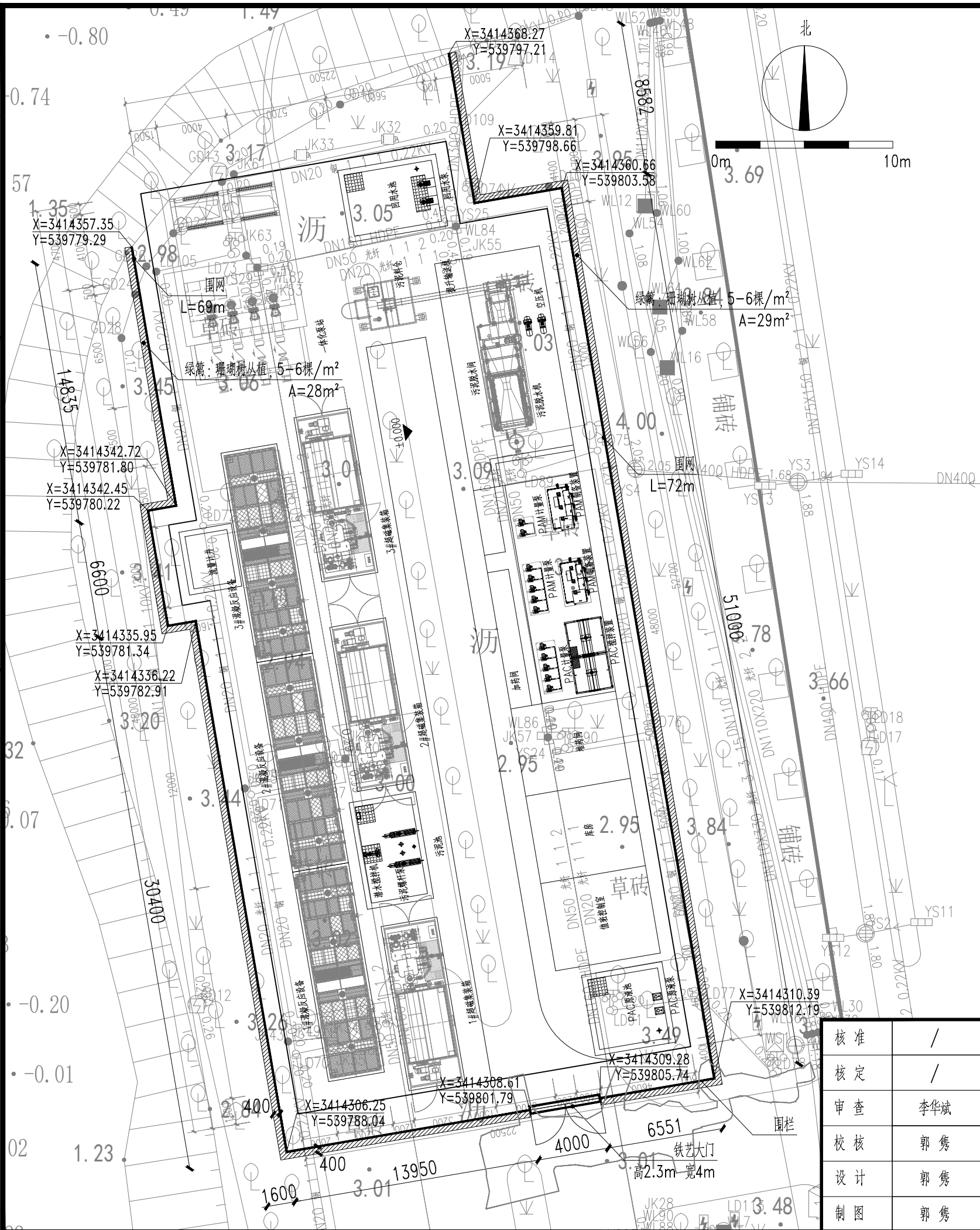


日期	
会签者	
会签专业	
日期	
会签者	
会签专业	



主要工程量表

序号	项目	规格	规模	单位
1	铁艺大门	4m×2.3m	1	座
2	围网	镀锌钢管+包胶围网,高2m	141	m
3	珊瑚树	丛植,5-6棵/m²,D4-5cm,高150cm	57	m²
4	金桂	高度300-350cm,冠幅300-350cm,疏枝量不得超过1/5,全冠,小叶种	20	棵

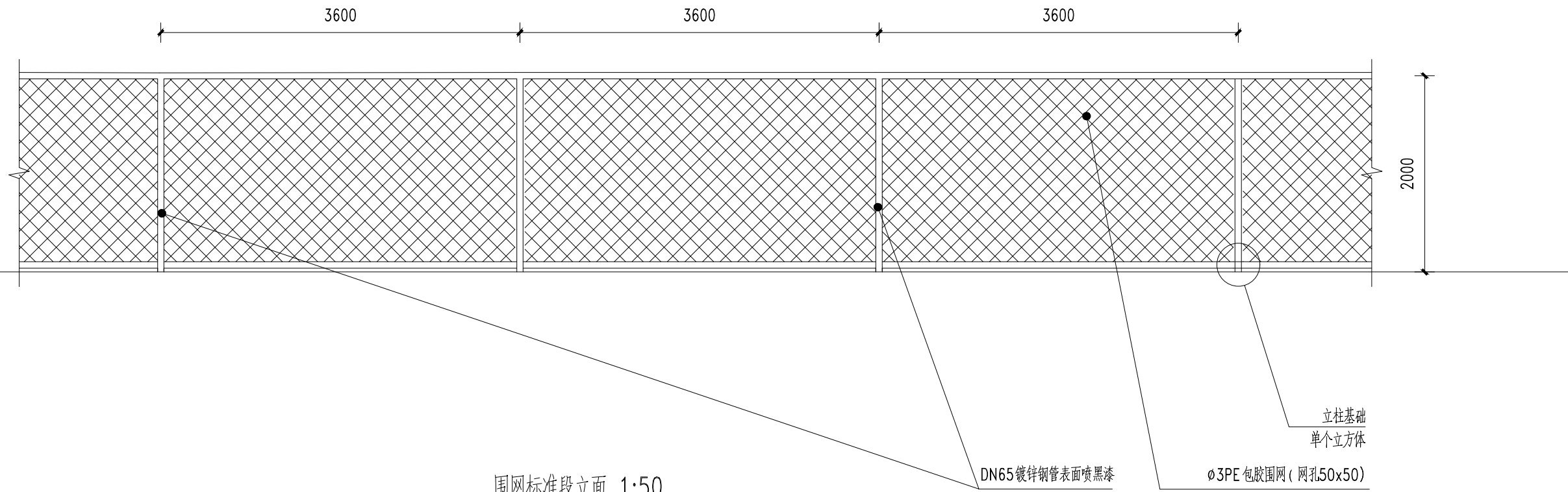
说明:

- 本次工程设计在设备厂区外围布置围栏及绿篱。围栏采用镀锌钢管+PE包胶围网形式,高度不小于2m。南侧布设铁艺大门,宽4m×高2.3m。铁艺大门采用成品采购,围网及铁门由厂家二次设计后发设计单位确认。围网外侧布置绿篱,绿篱采用栽植珊瑚树及金桂形式。
- 如无特别标注,本图平面尺寸单位为mm。
- 本图采用坐标系为2000国家大地坐标系,高程系为1985国家高程基准。

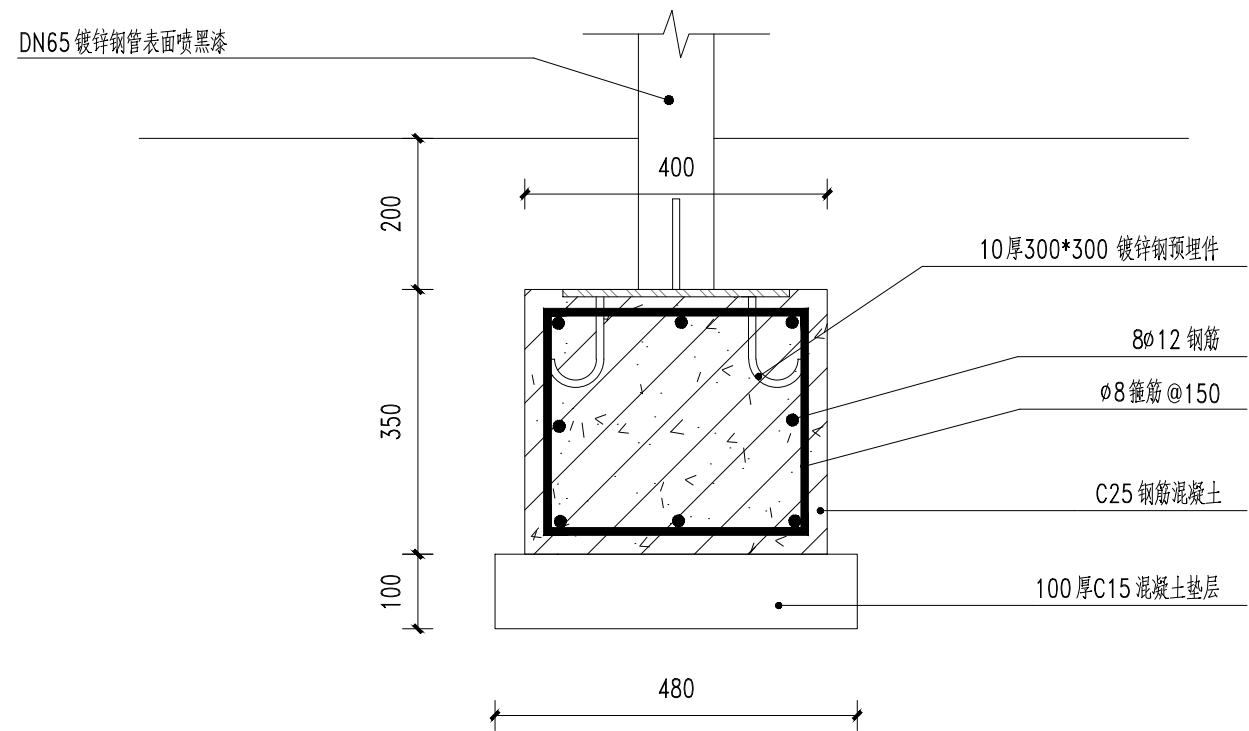
围栏、铁门及绿篱平面布置图 1:250

核准	/		华东勘测设计研究院有限公司 HUADONG ENGINEERING CORPORATION LIMITED			
核定	/		专业 生态 阶段 初步设计 项目 南河生态宜居排水系统改造工程—金象湖、草荡漾及周边河道(清水入城先行段)生态修复项目 子项 生态恢复工程			
审查	李华斌	李华斌	专业	生态	工程设计资质证书编号:综合甲级 A133000751 发证单位:住房和城乡建设部 未盖出图章本图无效	
校核	郭隽	郭隽	阶段	初步设计	图号 HE1074C-15D3-04-42 日期 2024年01月	
设计	郭隽	郭隽	项目负责			
制图	郭隽	郭隽	专业负责			

日期	
会签者	
专业	
日期	
会签者	
专业	



围网标准段立面 1:50



围网立柱基础图 1:50

说明:

1. 围栏采用镀锌钢管+PE包胶围网形式, 高度不小于2m。可由厂家二次设计后发设计单位确认。
2. 如无特别标注, 本图平面尺寸单位为mm。

核准	/			华东勘测设计研究院有限公司 HUADONG ENGINEERING CORPORATION LIMITED				
核定	/			工程设计资质证书编号: 综合甲级 A133000751 发证单位: 住房和城乡建设部 未盖出图章本图无效				
审查	李华斌		专业	生态	项目	南河生态宜居排水系统改造工程--金象湖、草荡漾及周边河道(清水入城先行段)生态修复项目	子项	生态恢复工程
校核	郭隽		阶段	初步设计	图号	HE1074C-15D3-04-43	日期	2024年01月
设计	郭隽		项目负责		围网做法详图			
制图	郭隽		专业负责					