



湖州时代建筑设计有限公司

编号：结字第 001号

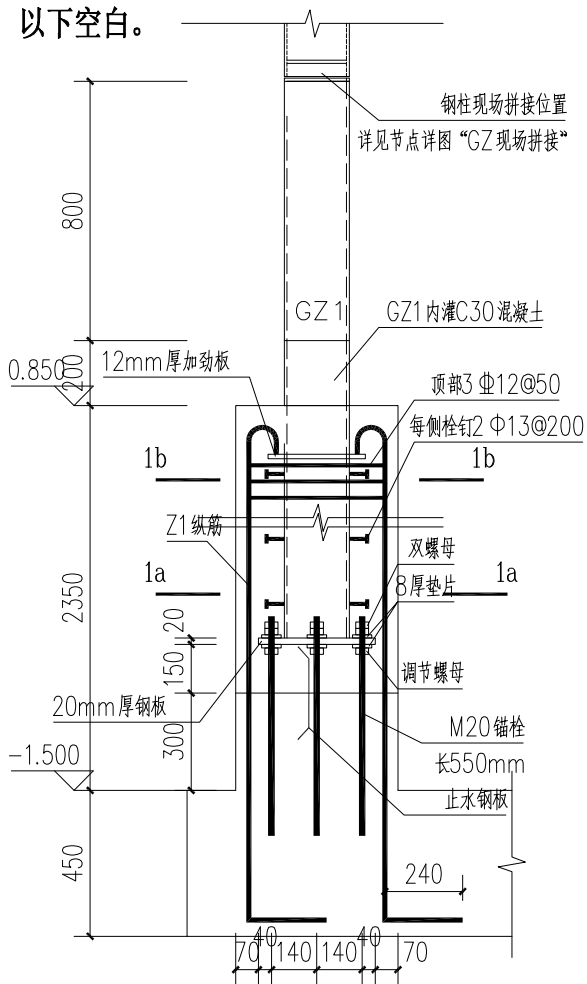
工程技术联系单

工程名称	金象湾一期既有住宅加装电梯项目	工程号	2021/5/01
设计项目		设计阶段	施工图
主送单位	城投金象电梯（湖州）有限公司	抄送单位	各有关单位

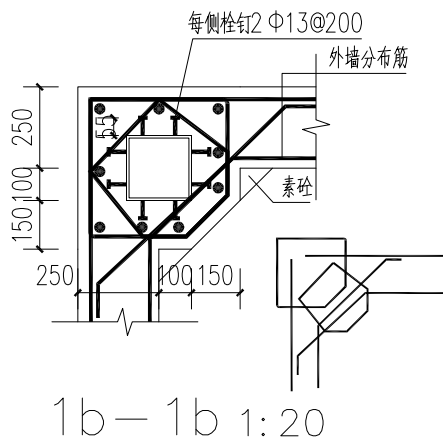
修改内容：

- ①号柱脚节点更改，详见下图“图一”。
- 除“图一”中已标注的钢柱现场拼接位置外，其余拼接位置由现场实际情况确定，宜位于两道钢梁GL1的中间。

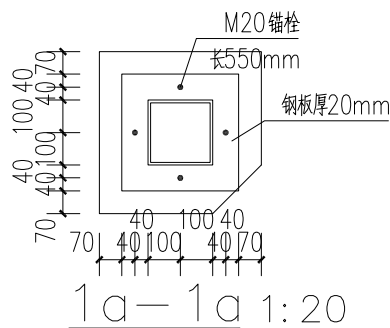
以下空白。



图一 1:20



1b-1b 1:20



1a-1a 1:20

校审： 设计： 年 月 日

签复意见：

项目负责人： 经办： 年 月 日

由 Autodesk 教育版产品制作

由 Autodesk 教育版产品制作