



浙江省环境工程有限公司
Environmental Engineering Co., Ltd. Zhejiang Province

工程设计联系单

编 号	结施-09	日 期	2022-06
-----	-------	-----	---------

工程总称	南浔区善琮镇污水处理厂提标工程
------	-----------------

项目名称	围墙
------	----

主送单位	建设单位
------	------

抄送单位	施工、监理单位
------	---------

内容:

1. 根据建设单位要求修改围墙样式: 原选用围墙为为铁艺围墙, 具体做法参见图集《15J001》105页砖围墙, 现变更为做法参见本联系单附图。

收文单位签收人:

日 期:

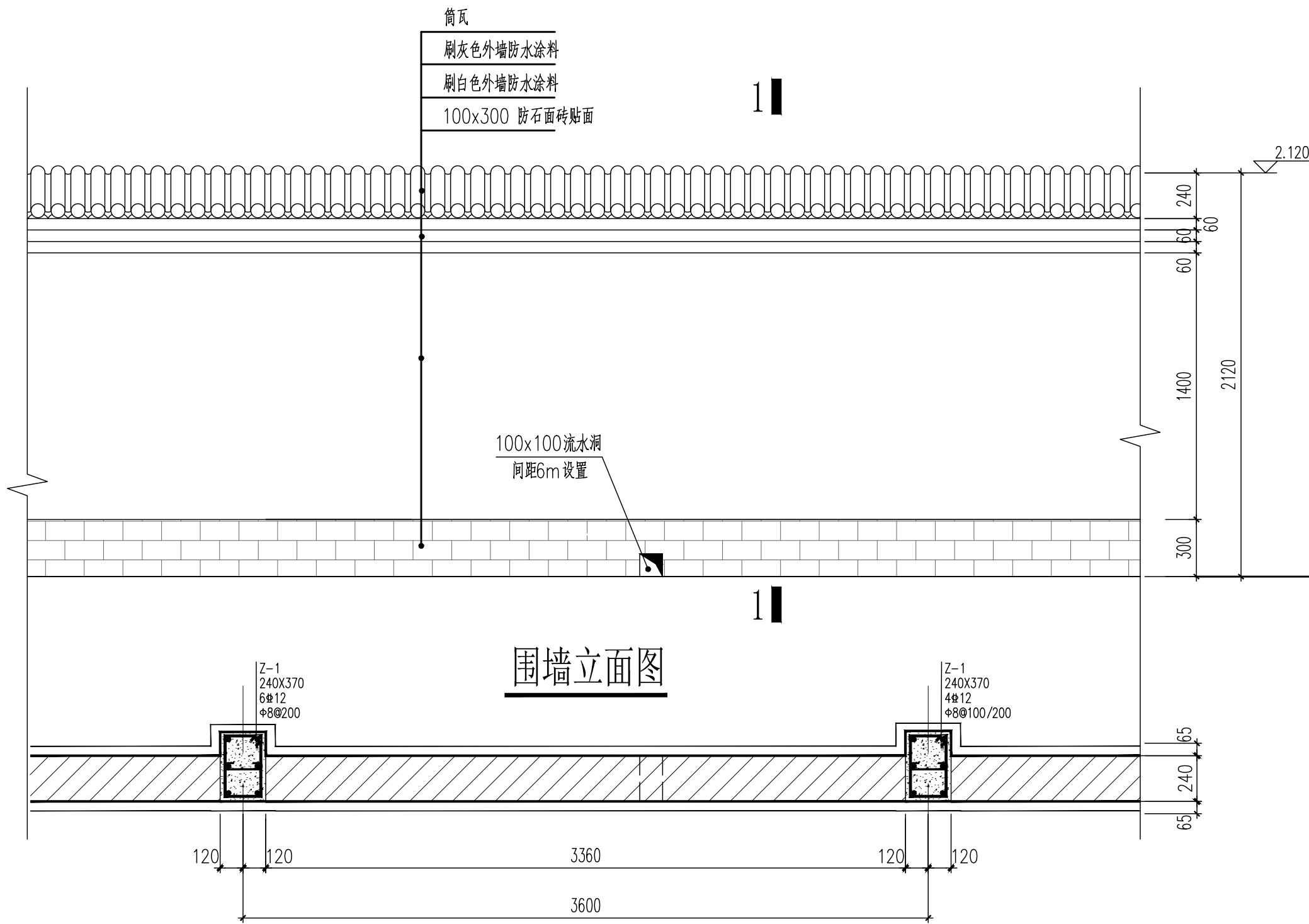
附件共 1 件, 图号: FT-01

共 1 页 第 1 页

审 核

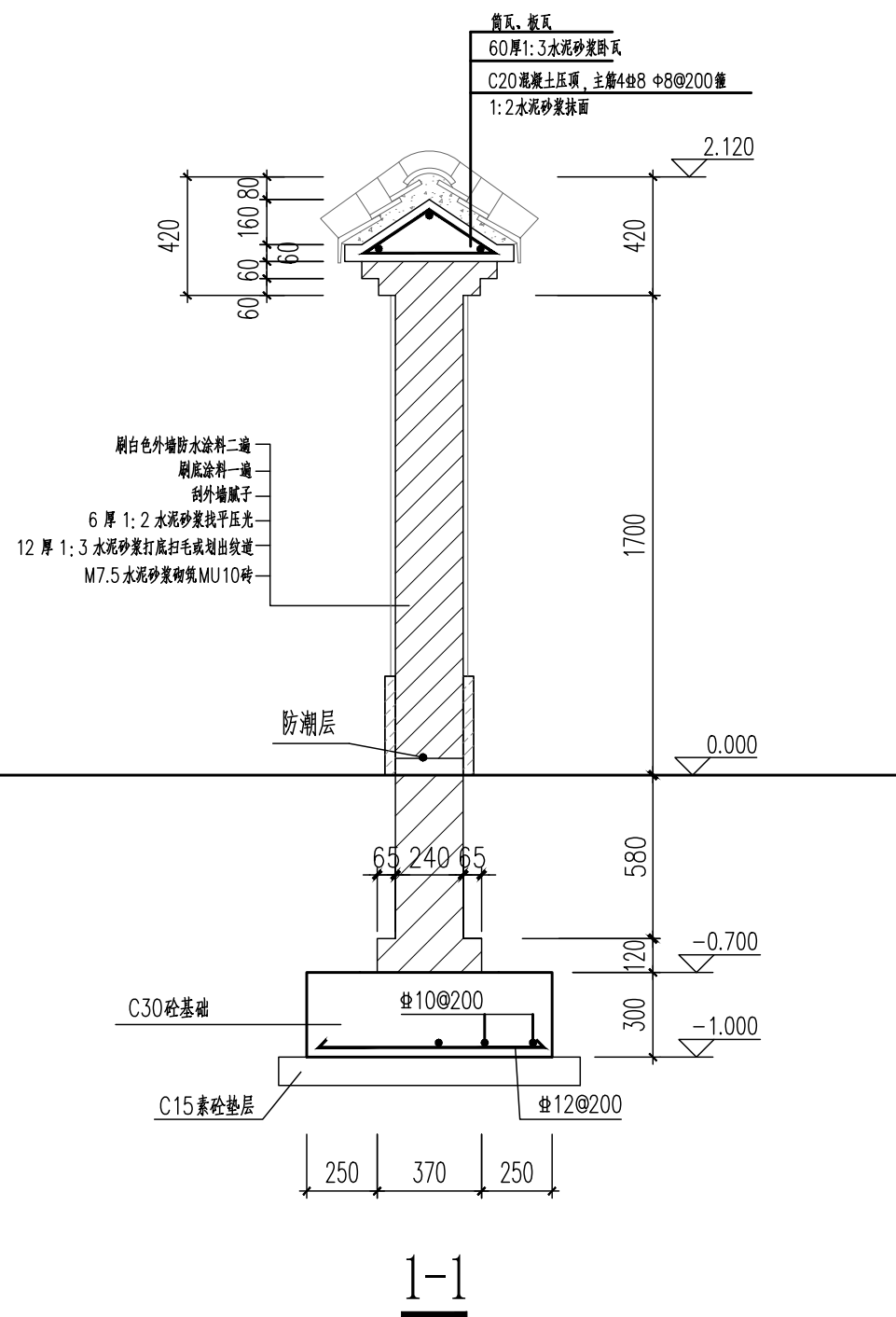
设 计

水工	环境
暖通	给排水
电气	仪表
建筑	结构
设备	暖通
道路	桥梁



围墙立面图

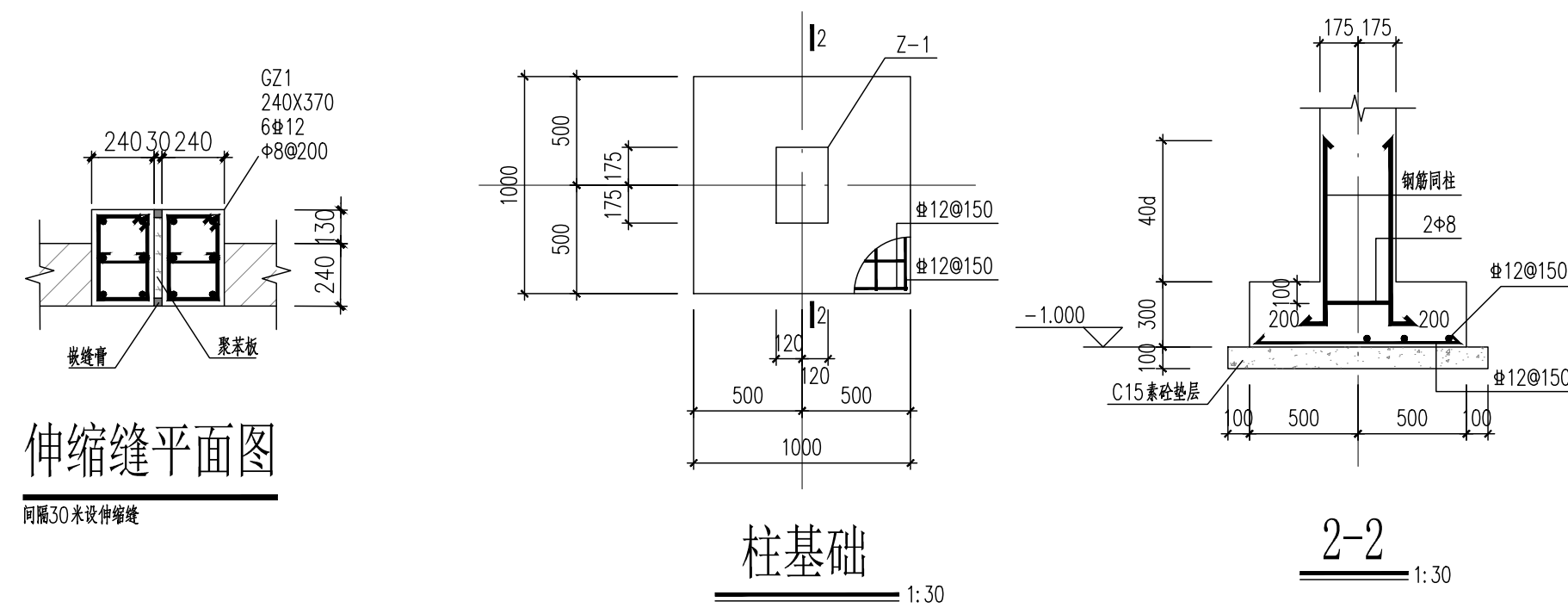
围墙平面图



1-1

说明:

1. 本图标高以m计, 其他尺寸以mm计。
2. 混凝土: 基础、柱混凝土强度等级C30
3. 基础形式为: 条形基础。基础设计等级丙级。
4. 地基处理建议工序: 首先需要对场地进行清表处理, 挖除表层杂填土至老土, 若局部开挖后基土性质差则挖除深度约1米后进行换土回填处理, 换土采用筛渣或碎石进行回填, 分层夯实, 每层厚度不大于300mm, 压实系数大于0.97, 要求地基承载力 $f_{ak} > 80Kpa$ 。



伸缩缝平面图

每隔30米设伸缩缝

柱基础

1:30

2-2

1:30

砖墙与柱的拉结

(柱混凝土为C30, 先砌墙后浇柱并留马牙槎)

1. 图示拉结钢筋未注明者均为#6@500。
2. 钢筋中为一级, 柱为三级。

盖章区

未经盖章本图无效

设计阶段 PHASE	联系单	版次 REV.	比例 SCALE
设计专业 SECTION	结构	0	1:100

项目名称 ITEM	南浔区善琏镇污水处理厂提标工程
子项名称 SUB ITEM	围墙

工程编号 PRO. NO.

图名 TITLE
围墙详图

图号 DWG. NO.
FT-01

Copyright 2010
本图版权归浙江省环境工程有限公司所有, 未经书面许可不得私自使用、更改和复制等其它用途。
The ownership of the copyright in this drawing is retained by Environmental Engineering Co., Ltd. Zhejiang Province. Written consent must be obtained before any use.

版次	修改内容	日期

浙江省环境工程有限公司
ZJEE Environmental Engineering Co., Ltd.
Zhejiang Province
浙江省杭州市黄姑山路9号
NO.9 Huanggushan Road, Hangzhou, City of Zhejiang Province

证书等级
环境工程(水污染防治工程) 专项甲级A133006077
环境工程(大气污染防治工程、固体废物处理工程) 专项乙级、甲级
环境工程(给排水工程) 专项乙级A233006074

签字栏	年月日
审 定 APPROVED	
审 核 AGREED	
校 核 CHECKED	
制 图 DRAWING	
设 计 DESIGNED	
专业负责人 SPECIALTY SPONSORMANAGER	
设计负责人 CHIEF DESIGNER	