



## 1、设计依据

- (1) 《南浔金象湖城市新风貌样板区建设方案》浙江省城乡规划设计研究院 2022.3;
- (2) 现状电子地形图;
- (3) 景观总图;
- (4) 工程设计委托书。

## 2、技术规范、标准和工程施工及验收标准

### 2.1 技术规范

- (1) 《城市道路交通工程项目规范》(GB 55011-2021);
- (2) 《城市道路工程设计规范》(CJJ 37-2012) 2016 年版;
- (3) 《城市道路路线设计规范》(CJJ 193-2012);
- (4) 《城市道路路基设计规范》(CJJ 194-2013);
- (5) 《城镇道路路面设计规范》(CJJ 169-2012);
- (6) 《城市道路交叉口设计规程》(CJJ 152-2010);

### 2.2 技术标准

- (1) 路面类型: 沥青混凝土路面; 铺装路面; 透水砼路面。
- (2) 坐标系统: 采用 2000 国家大地坐标系。
- (3) 高程基准: 采用 1985 年国家高程基准。

### 2.3 工程施工及验收标准

- (1) 《城镇道路工程施工与质量验收规范》(CJJ1-2008)。

## 3、工程概况

### 3.1 工程规模及范围

项目位于南浔中心城区嘉业路上, 本次设计为主要为嘉业路(向阳路~嘉风路)部分人行道改造。项目包含两部分, (1) 金象湾保障房二期西北角人行道区域改造成嘉业路活力趣街, 新建沥青路面约 1618m<sup>2</sup>, 新建透水砼路面机动车停车位约 2800m<sup>2</sup>, 休闲区详见景观设计图。(2) 金域华城·观景府东侧局部人行道及铺装停车位改建, 面积约 415m<sup>2</sup>。

### 3.5 主要设计内容

本施工图主要进行人行道平面设计、结构设计。

## 4、平面设计

因本项目为人行道改造工程, 平面根据现状地形结合景观总平打造活力趣街。

## 5、路基设计

因本次改造区域人行道已建成多年, 现状路基较稳定, 故无需对老路基进行换填处理。

## 6、路面设计

### 6.1 路面结构设计

1、沥青路面结构(适用于金象湾保障房二期西北角人行道改造区域)

6cm 细粒式 SBS 改性沥青砼(AC-13C)

+SBS 改性热沥青粘层

+20cm C30 水泥砼基层

+5cm 碎石找平层

2、彩色透水砼路面结构(适用于南浔镇金象湾保障房二期西北角人行道改造区域)

无色透明密封(双丙聚氨酯密封处理, 固体份 40%, 进口固化剂)

+4cm C30 彩色透水混凝土面层(颜色根据景观设计图)

+20cm C30 素色透水混凝土

+10cm 级配碎石

3、翻建人行道面砖(适用于金域华城·观景府东侧人行道及停车位改造区域)

20×10×6cm(8cm) 荷兰砖(颜色与周边保持一致)

+3cmM10 水泥砂浆卧底

+保留原有基层

4、平石采用花岗岩, 基础采用 M10 预拌水泥砂浆, 石材的饱和极限抗压强度不小于 120Mpa, 饱和抗折强度不小于 9Mpa。

### 6.2 路面结构设计指标

1、压实度及抗压强度设计指标: 沥青混凝土压实度≥95%。素砼基层 7 天抗压强度≥7Mpa, 28 天弯拉强度≥2Mpa。水泥混凝土路面 28 天龄期的弯拉强度不小于 5.0MPa。

### 6.3 路面材料要求

1、面层:

沥青采用 SBS 改性沥青, 标号采用 I-D 级。级配、沥青、集料、矿粉及纤维要求应满足《城镇道路工程施工与质量验收规范》(CJJ 1-2008) 中各项规定。

## 施工图设计总说明

沥青粗集料、细集料、矿粉应符合《城镇道路工程施工与质量验收规范》(CJJ 1-2008)，粗、细集料采用碱性石料。

沥青混合料的配合比应在施工前通过试验来确定，并在施工中严格控制。

沥青混凝土路面的平整度要求：平整度仪测定的标准偏差  $\sigma \leq 1.2\text{mm}$ ；国际平整度指数  $\text{IRI} \leq 2.0 (\text{m/km})$ 。

路面抗滑标准不低于沥青混凝土路面的抗滑指标表

质量验收值	
横向力系数 SFC60	构造深度 TD (mm)
$\geq 54$	$\geq 0.55$

### 2、粘层：

砷基层上必须喷洒 SBS 改性热沥青粘层，用量为不小于  $1.0\text{L/m}^2$ 。

### 3、混凝土基层

1) 水泥采用普通 42.5 硅酸盐水泥，施工单位应严格按照《城镇道路工程施工与质量验收规范》要求进行原材料的选用。

2) 集料：使用质地坚硬、耐久、洁净、密实的碎石料，碎石的性能指标符合现行国家标准《建筑用卵石、碎石》GB/T14685 中的二级要求。

3) 水：采用普通自来水。

4) 水灰比：水灰比为 0.27~0.3 之间，需根据工程实际进行调整。

5) 横向接缝可等间距或变间距布置，间距为 4~6m，采用假缝形式。每日施工结束或因临时原因中断施工时，必须设置横向施工缝，位置应尽可能选在缩缝或胀缝处。设在缩缝处的施工缝，应采用加传力杆的平缝形式；设在胀缝处的施工缝，其构造与胀缝相同。遇到困难需设在缩缝之间时，施工缝采用设拉杆的企口形式。

6) 纵向接缝：一次铺筑宽度大于 4.5m 时设置纵向缩缝。纵向缩缝采用假缝形式，锯切的槽口深度大于施工缝的槽口深度。采用粒料基层时，槽口深度为板厚的 1/3；采用半刚性基层时，槽口深度为板厚的 2/5。一次铺筑宽度小于路面宽度时，设置纵向施工缝。纵向施工缝采用平缝形式，上部锯切槽口，深度为 30~40mm，宽度为 3~8mm，槽内灌塞填缝料。

### 4、透水水泥混凝土面层

①水泥应采用 42.5 级硅酸盐水泥，质量应符合现行国家标准《通用硅酸盐水泥》(GB175-2007) 的要求。不同等级、厂牌、品种、出厂日期的水泥不得混存、混用。

②外加剂应符合现行国家标准《混凝土外加剂》(GB 8076-2008) 的规定。

③透水混凝土采用的增强料可分有机材料和无机材料，材料技术指标应符合下表规定。

增强料技术指标

聚合物乳液	含固量(%)	延伸率(%)	极限拉伸强度(MPa)
	40~50	$\geq 150$	$\geq 1.0$
活性 $\text{SiO}_2$	SiO2 含量应大于 85%		

④透水混凝土的集料，必须使用质地坚硬、耐久、洁净、密实的碎石料，碎石的性能指标应符合现行国家标准《建筑用卵石、碎石》(GB/T 14685-2011) 中的二级要求，并应符合下表规定。碎石的性能指标

项目	单位	指标		
		1	2	3
尺寸	mm	2.4~4.75	4.75~9.5	9.5~13.2
压碎值	%	$< 15.0$		
针片状颗粒含量 (按质量计)	%	$< 15.0$		
含泥量(按质量计)	%	$< 1.0$		
表观密度	$\text{kg/m}^3$	$> 2500$		
紧密堆积密度	$\text{kg/m}^3$	$> 1350$		
堆积孔隙率	%	$< 47.0$		

⑤透水混凝土拌合用水应符合现行行业标准《混凝土用水标准》(JGJ63-2006) 的规定。

⑥透水混凝土纵向接缝的间距按路面宽度在 3~4.5m 范围内确定，横向接缝的间距宜为 4~6m 之间，平面尺寸不宜大于  $25\text{m}^2$ ，长宽比不宜超过 1.3。

⑦透水混凝土缩缝切割深度宜为  $(1/2 \sim 1/3)h$ ；路面胀缝应与基层厚度相同，位置可设置在建筑物、雨水口、沥青路面衔接处等其它构造物连接处，缝内应填嵌柔性材料。施工缝可代替缩缝。

⑧透水混凝土的性能应符合下表的规定。

透水水泥混凝土的性能要求

项目	单位	要求
耐磨性(磨抗长度)	mm	$\leq 30$
透水系数	mm/s	$\geq 0.5$

## 施工图设计总说明

抗冻性	25次冻融循环后抗压强度损失率		≤20	
	25次冻融循环后质量损失率		%	≤5
连续孔隙率		%	≥10	
强度等级		-	C30	
抗压强度 (28d)		MPa	≥30.0	
弯拉强度 (28d)		Mpa	≥2.5	≥3.5

注：耐磨性与抗冻性性能检测可视各地具体情况及设计要求进行。

5、级配碎石级配最大粒径宜小于 37.5mm，压碎值小于 40%，级配范围符合下表要求。

筛孔尺寸	通过下列方筛孔 (mm) 的质量百分率 (%)								
	53	37.5	31.5	19	9.5	4.75	2.36	0.6	0.075
垫层	100	85~100	69~88	40~65	19~43	10~30	8~25	6~18	0~10

6、出入口处市政道路人行道设置缘石坡道，完善无障碍设置。

7、人行道铺装面层

人行道荷兰砖铺装块抗压强度不小于 30Mpa，防滑等级为 R3，相应防滑性能指标 BPN ≥65。砌块表面必须平整，无蜂窝、露石、脱皮、裂缝等现象，色调自然、柔和、棱角整齐，色彩稳定持久、色差自然、不退色，铺砌必须平整稳定，灌缝应饱满，不得有翘动现象，不得有积水现象。

### 7、施工注意事项

1、施工前必须严格按照设计坐标进行放样校核，及水准点校核。

2、施工质量验收和评定采用《城镇道路工程施工与质量验收规范》(CJJ1-2008)。未尽事宜，请严格按照国家及行业有关规范，规定执行。

3、施工中若发现设计与现况不符或有较大矛盾时，请及时通知设计人及相关人员共同协商解决。

### 8、危险性较大分部分项工程专项设计说明

1、总体要求：

工程参建各方应认真按照《危险性较大的分部分项工程安全管理规定》进行施工管理，施工单位应当在危大工程（危险性较大的分部分项工程简称“危大工程”）施工前组织工程技术人员编制专项施工方案，对于超过一定规模的危大工程，建设单位、施工单位应当组织召开专家论证会对专项施工方案进行论证。

所有文件和程序应符合《危险性较大的分部分项工程安全管理规定》（中华人民共和国住房和城乡

建设部令第 37 号）及《住房和城乡建设部办公厅关于实施〈危险性较大分部分项工程安全管理规定〉有关问题的通知》（建质办[2018]31 号）的规定。

2、危险性较大的分部分项工程范围及超过一定规模的危险性较大的分部分项工程范围：

结合本工程实际及周边状况，考虑到施工过程中可能会发生的情况，列出危险性较大的分部分项工程范围及超过一定规模的危险性较大的分部分项工程范围的清单如下表（“是”选项为本工程中的危险性较大分部分项工程及超过一定规模的危险性较大的分部分项工程，其中与施工方案有关的分部分项工程以施工单位的施工方案为准）：

序号	类别	危险性较大的分部分项工程范围	是否存在	超过一定规模的危险性较大的分部分项工程范围	是否存在	保证工程施工安全的建议	保障工程周边环境安全的意见
3	起重吊装及起重机械安装拆卸工程	采用非常规起重设备、方法，且单件起吊重量在 10kN 及以上的起重吊装工程。 (二) 采用起重机械进行安装的设备工程。 (三) 起重机械安装和拆卸工程。	是	采用非常规起重设备、方法，且单件起吊重量在 100kN 及以上的起重吊装工程。 (二) 起重量 300kN 及以上，或搭设总高度 200m 及以上，或搭设基础标高在 200m 及以上的起重机械安装和拆卸工程。	否	1. 详见共性意见； 2. 施工单位应了解被吊构件各项参数，选择适宜的起重设备； 3. 应对现场地形、管线及周边建（构）筑物进行核查，应保证起重吊装设备自身安全； 4. 起重设备和操作人员应符合国家及地方相关规范和法规要求。	1. 详见共性意见； 2. 起重吊装应考虑对周边交通通行的影响； 3. 起重吊装承重点不得影响地下管线及建（构）筑物等； 4. 吊装作业时，严格吊车控制回转半径，避免触及周围建筑物或高压线； 5. 起重吊装中应采取切实可行的措施对风险进行控制，避免机械伤害、高出坠落、物体打击、触电、坍塌、车船撞击、施工设备事故等风险事故发生。



### 3、 保证工程施工安全和保障工程周边环境安全的共性意见：

#### 施工前准备：

a) 认真阅读勘察报告、设计图纸、变更文件等文件，通知有关单位部门设计交底，

掌握设计意图，确认采用文件是最终版本；

b) 对勘察、设计等文件进行核查，如发现未经审查，应及时反馈业主；

c) 对现场地形及管线进行核查，如与设计采用的地形图或管线图有差异，应及时反馈业主；

d) 应编制施工组织设计，报有关部门审批确认；

e) 应编制风险评估，报有关部门审批确认；

f) 应识别环境风险，并根据环境风险分别编制专项保护方案（保护措施、监测监控、应急预案等），报有关部门审批确认。

#### 施工过程控制：

施工应认真按照施工注意事项及施工规范执行；

施工程序应符合规范和各级安监、质监等部门要求；

施工中应采取切实可行的措施对风险进行控制，避免淹溺、机械伤害、起重伤害、高出坠落、物体打击、触电、火灾、坍塌、车船撞击、施工设备事故等风险事故发生；

施工中对溶洞等不良地质，应有切实可行的预案；

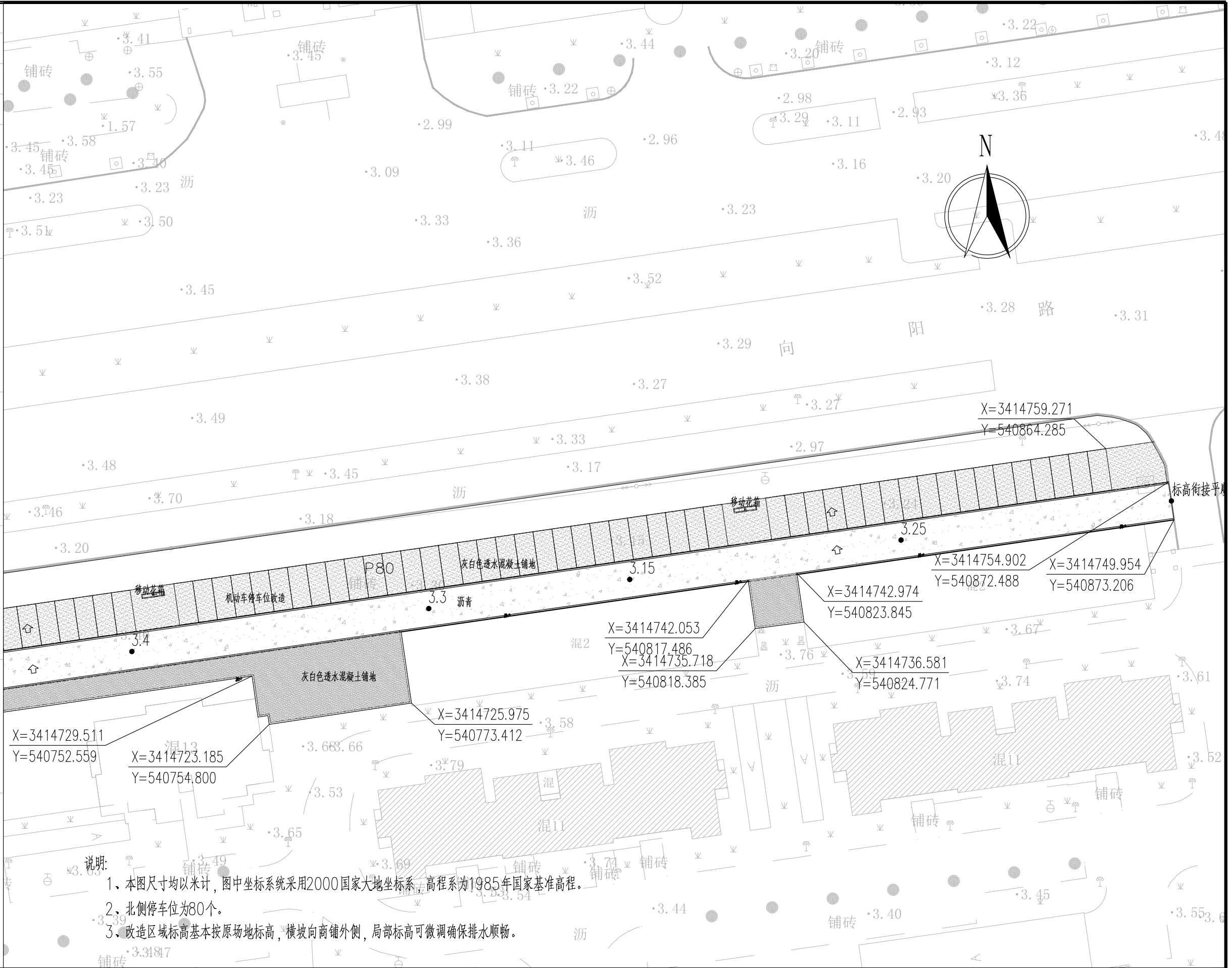
施工场地严禁发生超出设计图纸以外的挖方、堆载等行为；

施工中严禁随意堆放材料、设备等；

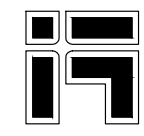
施工中，如发现异常，应及时反馈业主。

字	签	
专业	电气	
字	签	
专业	景观建筑	
字	签	
专业	给排水结构	
字	签	
专业	道路桥梁	
字	签	

项目负责人	陶俊杰	签名
专业负责人	陶俊杰	
设计	周崇昆	
注册章		
预留章		
出图章		
图审章		
竣工章		



- 说明:
- 1、本图尺寸均以米计，图中坐标系统采用2000国家大地坐标系，高程系为1985年国家基准高程。
  - 2、北侧停车位为80个。
  - 3、改造区域标高基本按原场地标高，横坡向商铺外侧，局部标高可微调确保排水顺畅。



**浙江天和建筑设计有限公司**  
 ZHEJIANG TIANHE ARCHITECTURAL DESIGN CO., LTD  
 市政行业(给排水、道路、桥梁工程) 乙级 A233008464  
 风景园林 乙级 A233008464

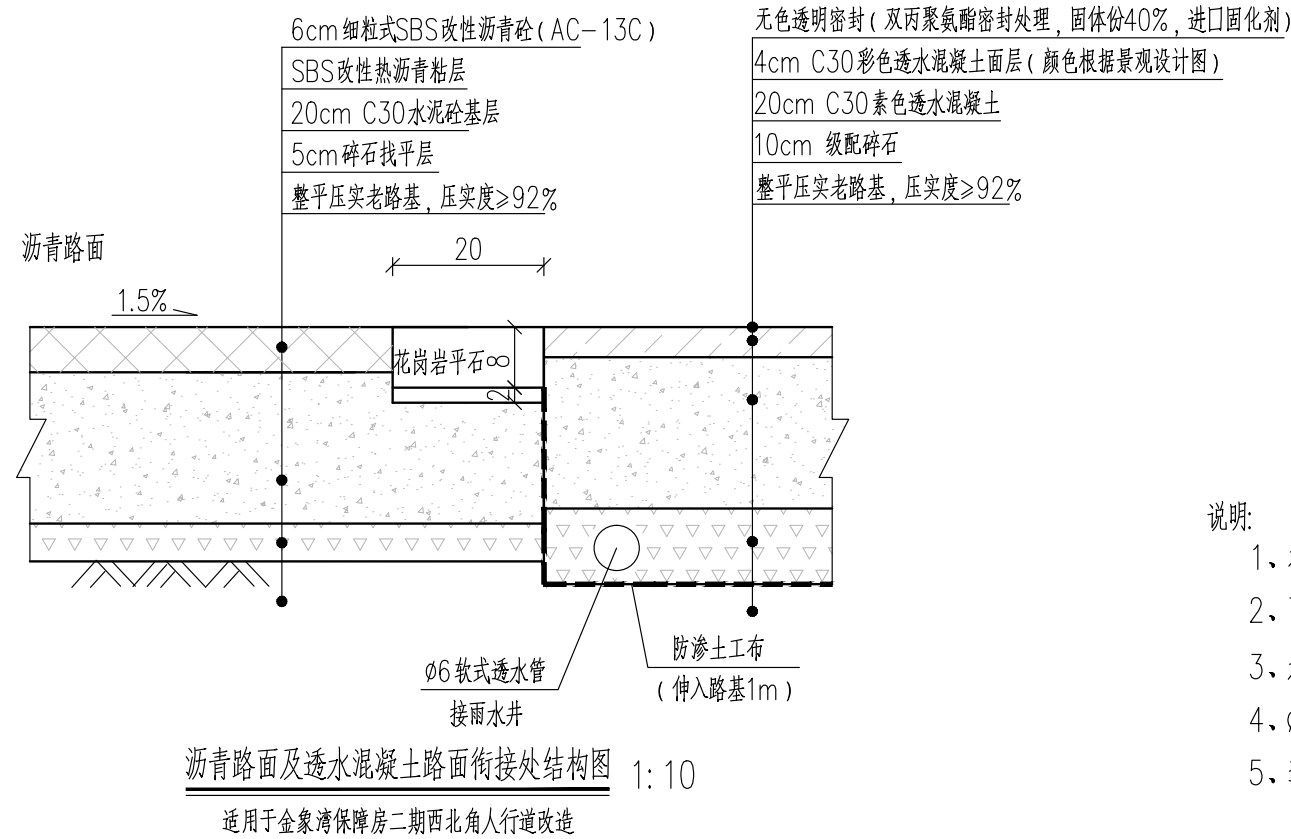
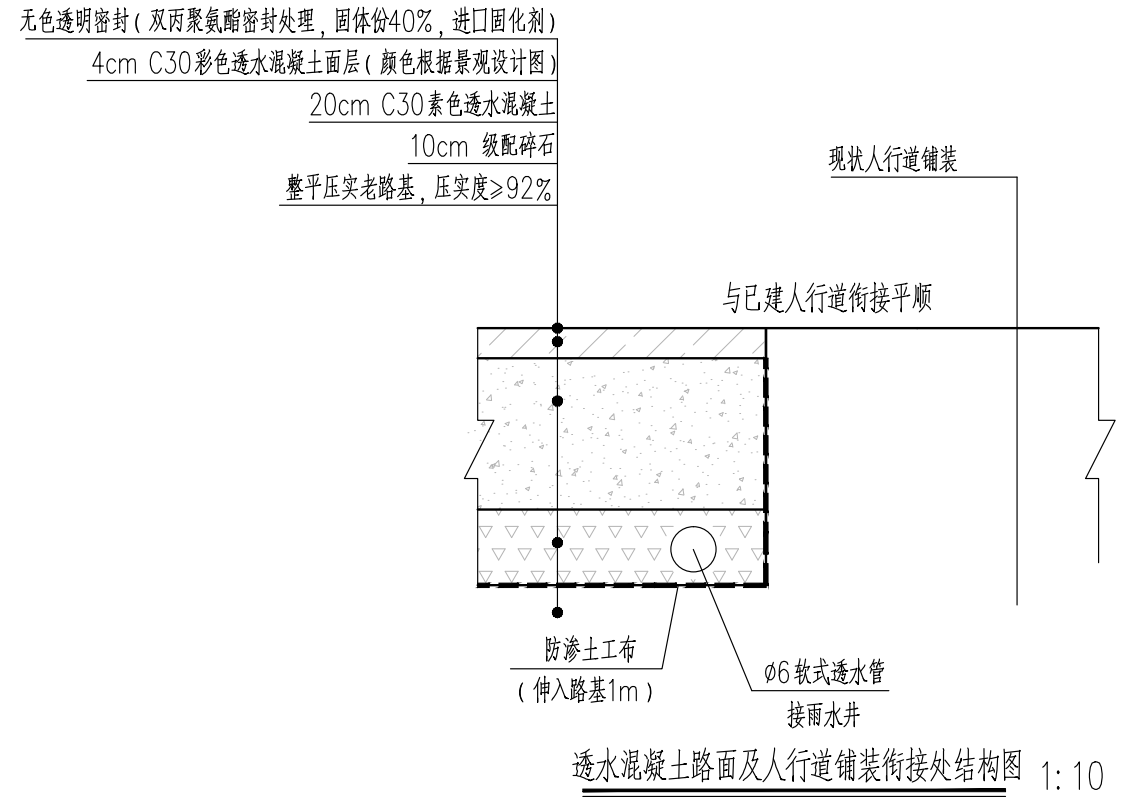
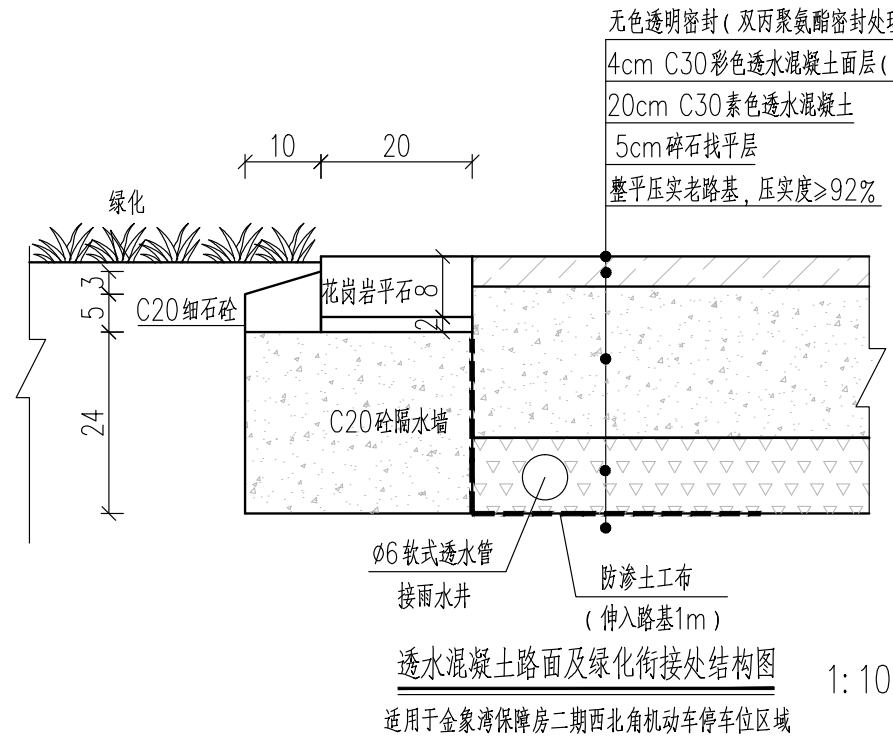
建设单位	湖州南浔城投资产经营集团有限公司	项目负责人	陶俊杰	审定	陆世昶	设计阶段	施工图	工程编号	22-174S
工程名称	嘉业路(向阳路~嘉风路)人行道局部提升改造工程	专业负责	陶俊杰	审核	陶俊杰	出图日期	2022.8	专业	道路
图纸名称	路面结构设计图	校对	陶俊杰	设计	周崇昆	比例	1:500	图号	路施-0002-1





字	签	
专业	电气	
字	签	
专业	景观建筑	
字	签	
专业	给排水结构	
字	签	
专业	道路桥梁	
字	签	

项目负责人	陶俊杰	签名
专业负责人	陶俊杰	
设计	周崇昆	
注册章		
预留章		
出图章		
图审章		
竣工章		

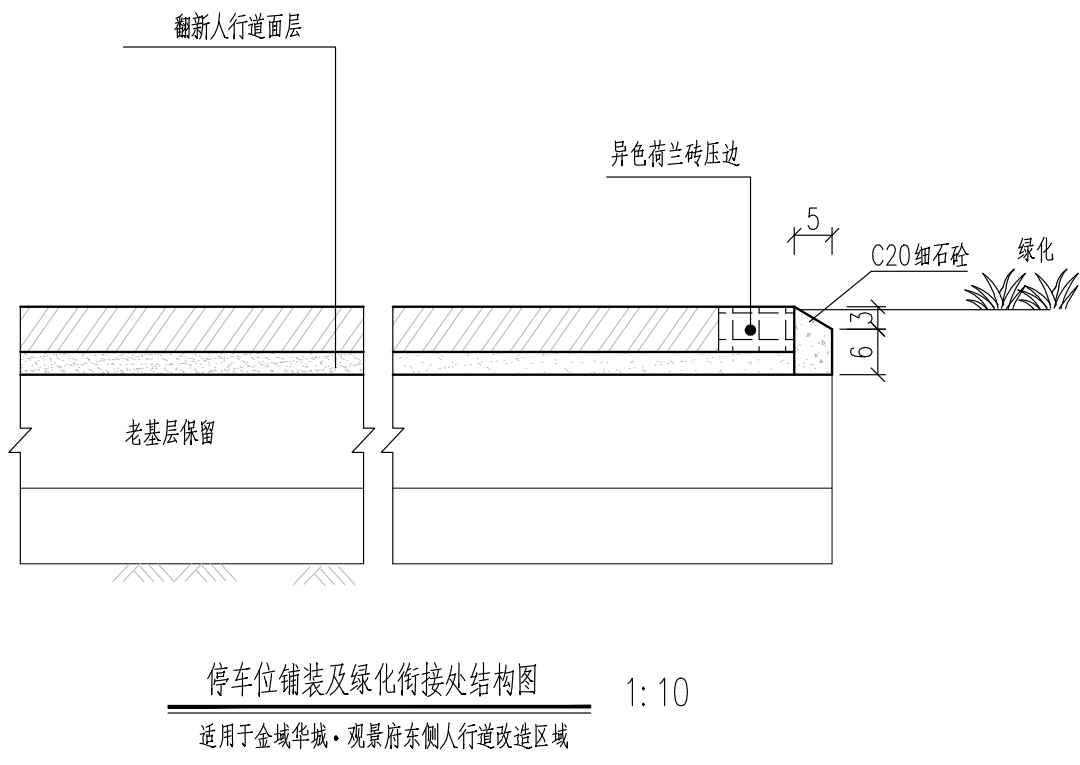
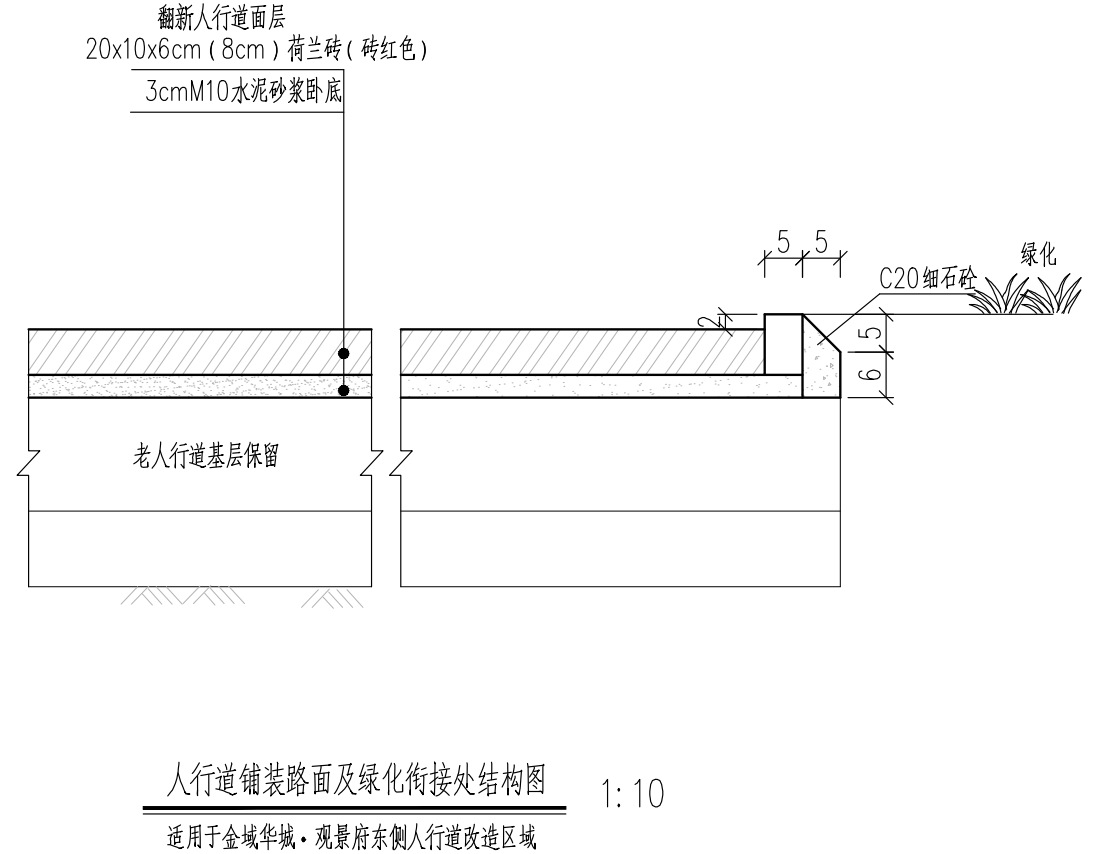
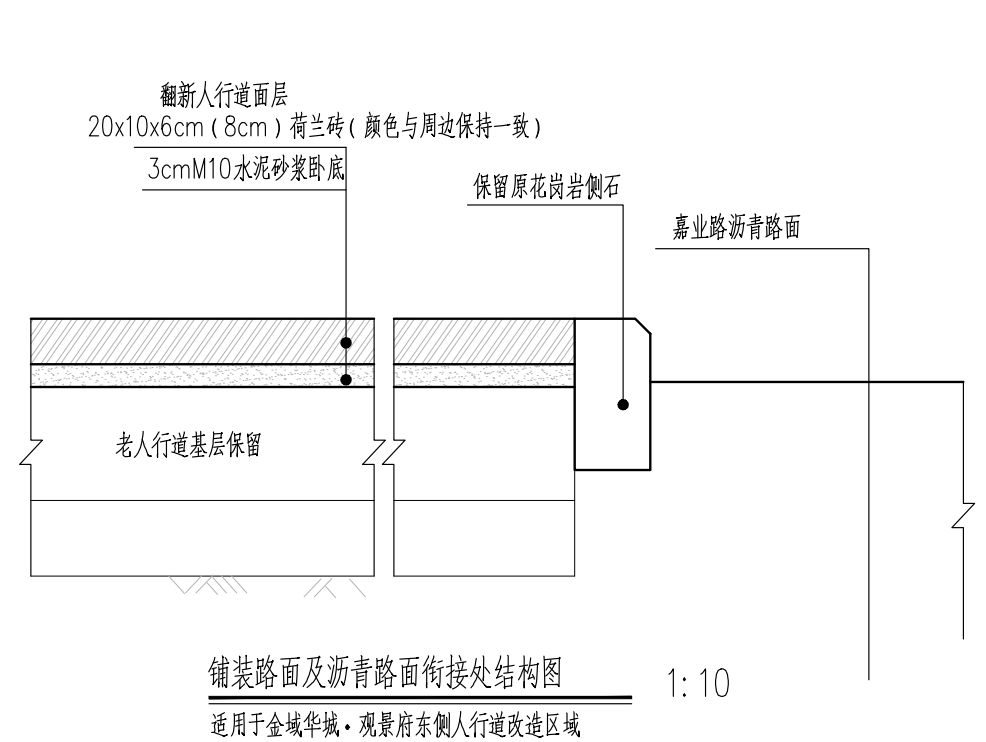


- 说明:
- 1、本图尺寸以cm计。
  - 2、面层、基层之间设SBS改性热沥青粘层,用量不小于1.0L/m<sup>2</sup>。沥青混凝土压实度≥95%。
  - 3、水泥混凝土作为道路基层时,每块面积不得超过25m<sup>2</sup>,面层板的长宽比不宜大于1.35。
  - 4、φ6软式透水管就近接入雨水收集口。
  - 5、道路其他设计指标详见道路设计说明。

 <b>浙江天和建筑设计有限公司</b> ZHEJIANG TIANHE ARCHITECTURAL DESIGN CO., LTD 市政行业(给排水、道路、桥梁工程) 乙级 A233008464 风景园林 乙级 A233008464	<b>建设单位</b>	湖州南浔城投资产经营集团有限公司	<b>项目负责</b>	陶俊杰	<b>审定</b>	陆世昶	<b>设计阶段</b>	施工图	<b>工程编号</b>	22-174S
	<b>工程名称</b>	嘉业路(向阳路~嘉风路)人行道局部提升改造工程	<b>专业负责</b>	陶俊杰	<b>审核</b>	陶俊杰	<b>出图日期</b>	2022.8	<b>专业</b>	道路
	<b>图纸名称</b>	路面结构设计图	<b>校对</b>	陶俊杰	<b>设计</b>	周崇昆	<b>比例</b>		<b>图号</b>	路施-0003-1

字	签	
专业	电气	
字	签	
专业	景观建筑	
字	签	
专业	给排水结构	
字	签	
专业	道路桥梁	
字	签	

实 名	签 名
项目负责人	陶俊杰
专业负责人	陶俊杰
设计	周崇昆
注册章	
预留章	
出图章	
图审章	
竣工章	



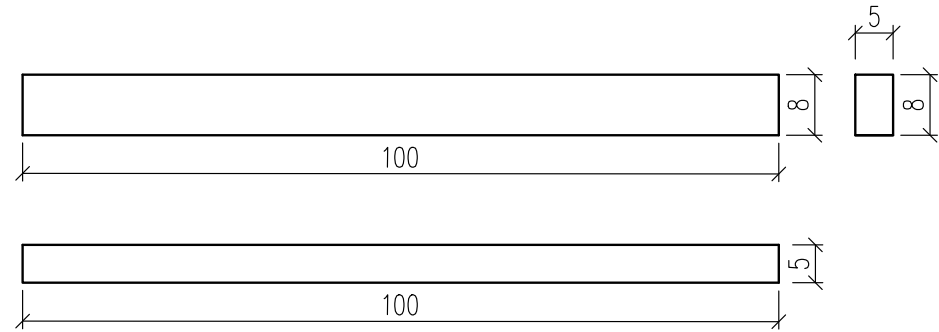
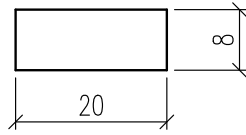
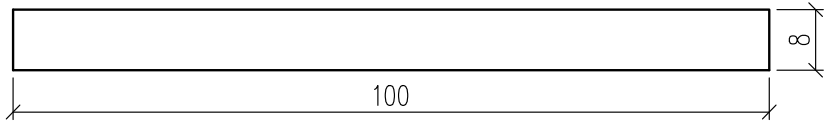
说明:  
1、本图尺寸以cm计。  
2、人行道树池缘石需更换。

**浙江天和建筑设计有限公司**  
ZHEJIANG TIANHE ARCHITECTURAL DESIGN CO., LTD  
市政行业(给排水、道路、桥梁工程) 乙级 A233008464  
风景园林 乙级 A233008464

建设单位	湖州南浔城投资产经营集团有限公司	项目负责	陶俊杰	审定	陆世昶	设计阶段	施工图	工程编号	22-174S
工程名称	嘉业路(向阳路~嘉风路)人行道局部提升改造工程	专业负责	陶俊杰	审核	陶俊杰	出图日期	2022.8	专业	道路
图纸名称	路面结构设计图	校对	陶俊杰	设计	周崇昆	比例		图号	路施-0003-2

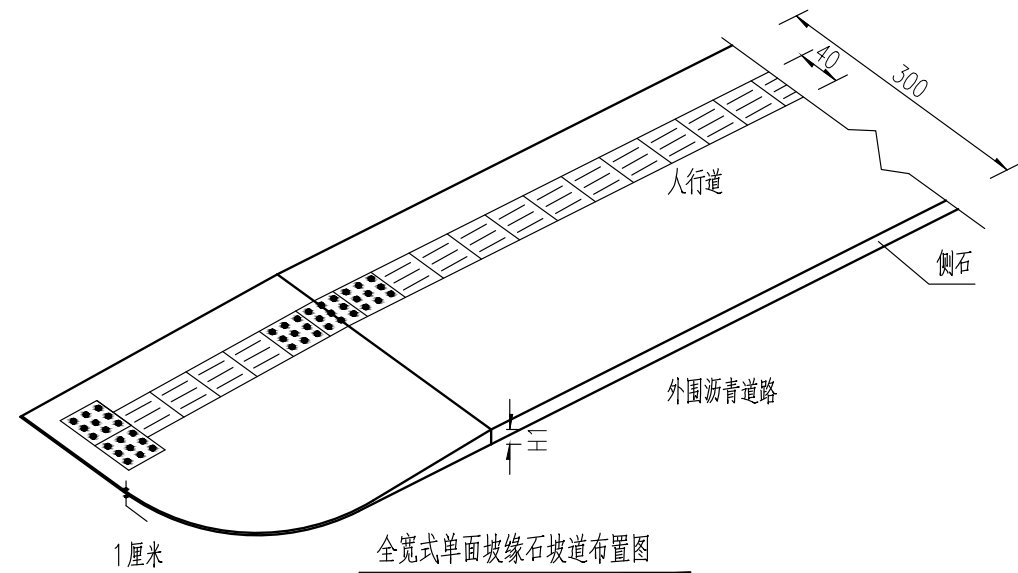
字	签	
专业	电气	
字	签	
专业	景观建筑	
字	签	
专业	给排水结构	
字	签	
专业	道路桥梁	
会	签	

实 名	签 名
项目负责人	陶俊杰
专业负责人	陶俊杰
设计	周崇昆
注册章	
预留章	
出图章	
竣工章	
图审章	
竣工章	



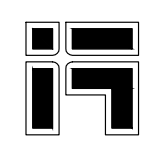
花岗岩平石规格图 1:10

花岗岩侧石规格图 1:10



全宽式单面坡缘石坡道布置图  
(仅为示意, 具体依据人行道现状调整)

- 说明:
- 1、本图尺寸以cm计。
  - 2、改造时需修复人行道无障碍设施。
  - 3、转弯处平侧石采用圆弧切割工艺。
  - 4、保留人行道侧石, 更换树池缘石。
  - 5、H1 为侧石高出沥青路面高度。
  - 6、道路其他设计指标详见道路设计说明。

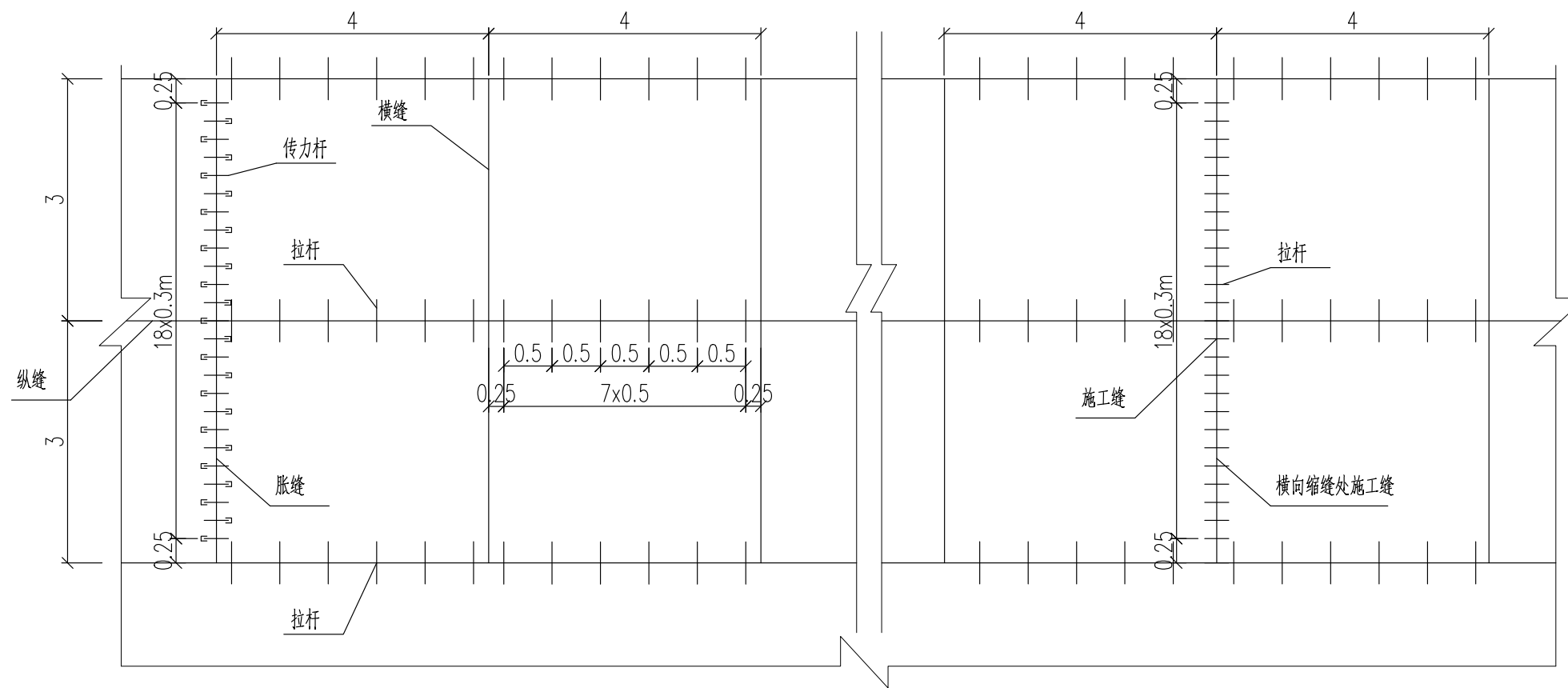


**浙江天和建筑设计有限公司**  
 ZHEJIANG TIANHE ARCHITECTURAL DESIGN CO., LTD  
 市政行业(给排水、道路、桥梁工程) 乙级 A233008464  
 风景园林 乙级 A233008464

建设单位	湖州南浔城投资产经营集团有限公司	项目负责	陶俊杰	审定	陆世昶	设计阶段	施工图	工程编号	22-174S
工程名称	嘉业路(向阳路~嘉风路)人行道局部提升改造工程	专业负责	陶俊杰	审核	陶俊杰	出图日期	2022.8	专业	道路
图纸名称	平侧石大样图	校对	陶俊杰	设计	周崇昆	比例		图号	路施-0004

字	签	
专业	电气	
字	签	
专业	景观建筑	
字	签	
专业	给排水结构	
字	签	
专业	道路桥梁	
字	签	

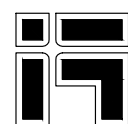
实 名	签 名
项目负责人	陶俊杰
专业负责人	陶俊杰
设计	周崇昆
注册章	
预留章	
出图章	
图审章	
竣工章	



水泥板块划分示意图

说 明:

1. 本图尺寸以m计。
2. 板块划分应结合实际施工范围进行设置。纵缝和横向缝应垂直相交，纵缝两侧的横缝不得相互错位。



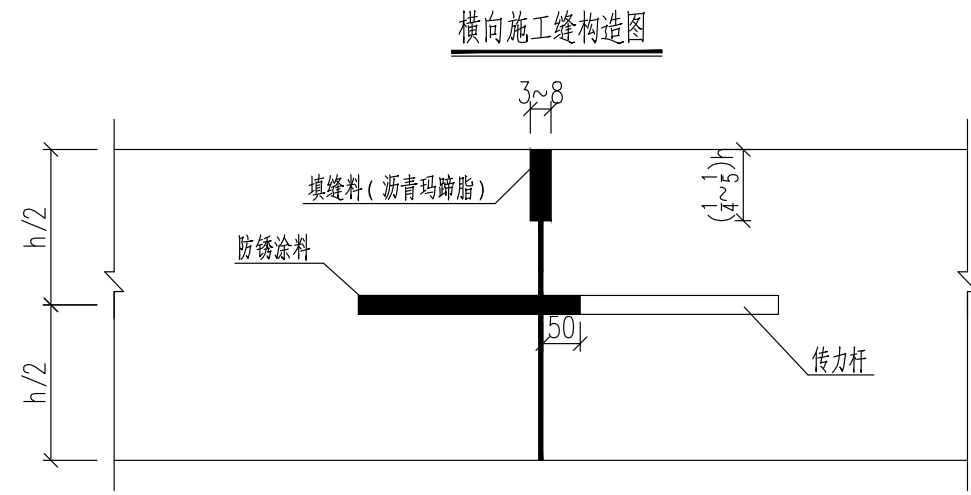
**浙江天和建筑设计有限公司**  
 ZHEJIANG TIANHE ARCHITECTURAL DESIGN CO., LTD  
 市政行业(给排水、道路、桥梁工程) 乙级 A233008464  
 风景园林 乙级 A233008464

建设单位	湖州南浔城投资产经营集团有限公司	项目负责	陶俊杰	审定	陆世昶	设计阶段	施工图	工程编号	22-174S
工程名称	嘉业路(向阳路~嘉风路)人行道局部提升改造工程	专业负责	陶俊杰	审核	陶俊杰	出图日期	2022.8	专业	道路
图纸名称	水泥板块划分示意图	校对	陶俊杰	设计	周崇昆	比例		图号	路施-0005

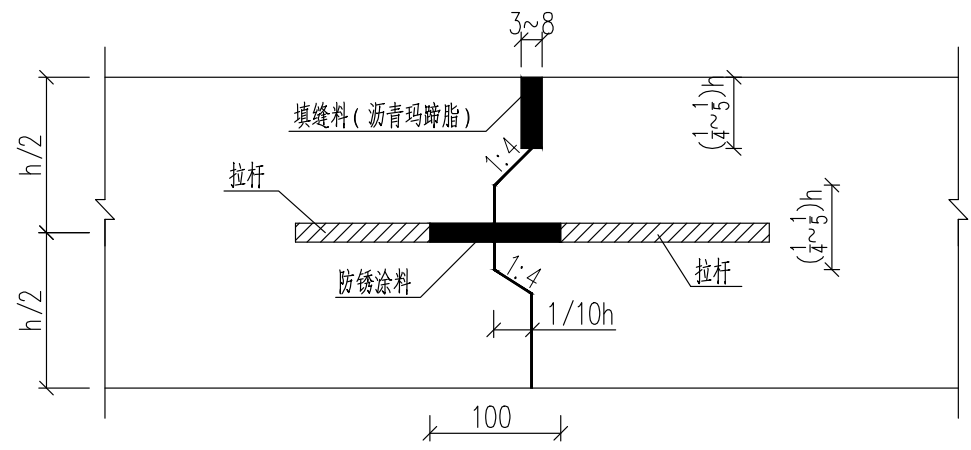


字	签	
专业	电气	
专业	水电	
字	签	
专业	景观	建筑
字	签	
专业	给排水	结构
字	签	
专业	道路	桥梁
字	签	

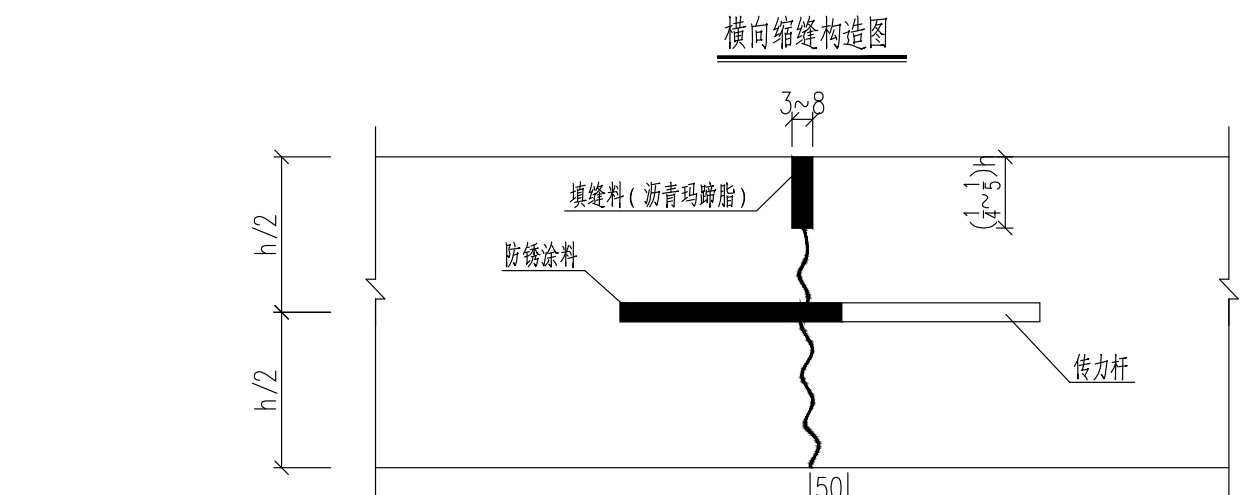
	实名	签名
项目负责人	陶俊杰	
专业负责人	陶俊杰	
设计	周崇昆	
注册章		
预留章		
出图章		
图审章		
竣工章		



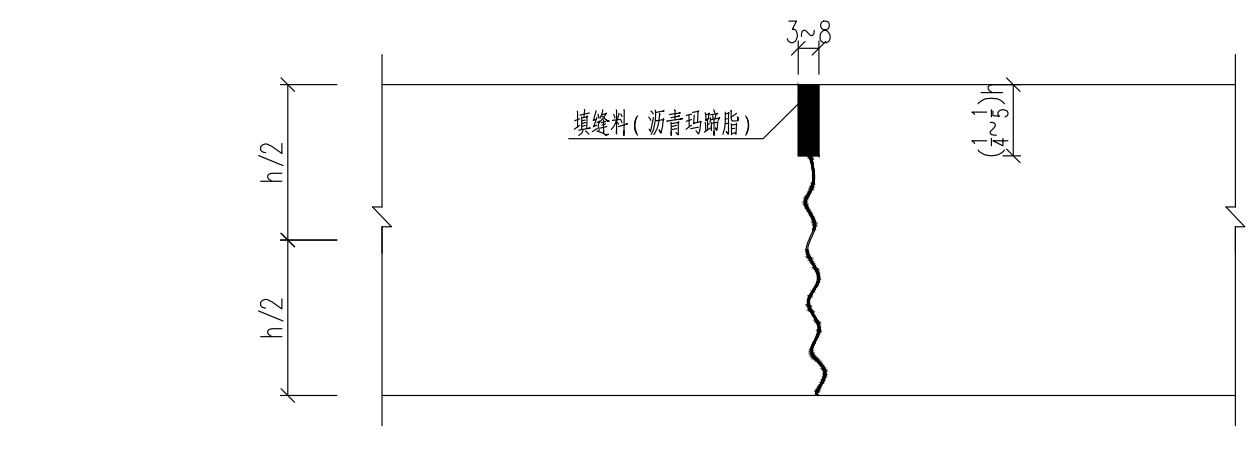
1-1a) 设传力杆平缝型



1-2b) 设拉杆企口缝型

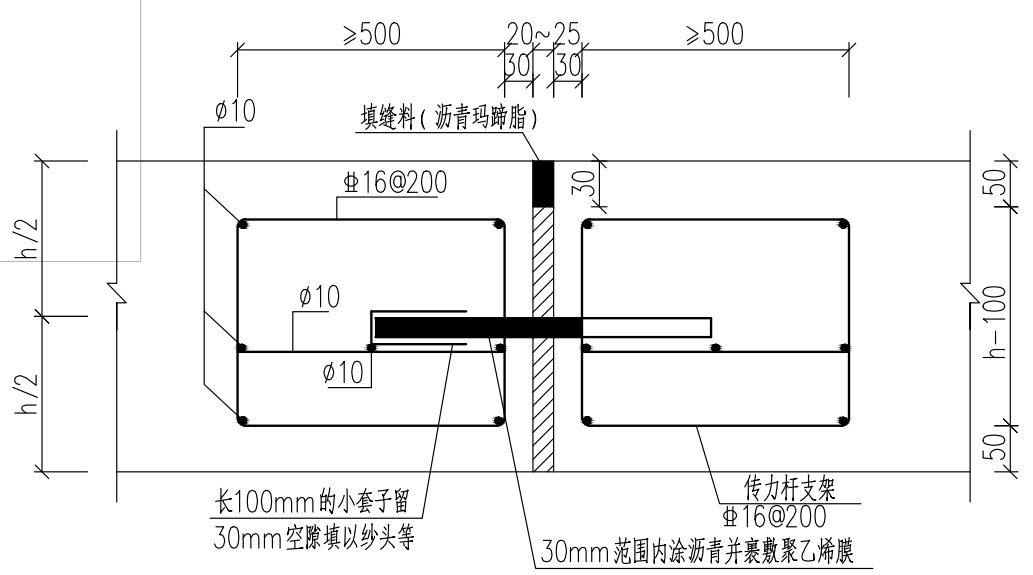


2-1a) 设传力杆假缝型



2-2b) 不设传力杆假缝型

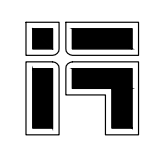
胀缝构造图



传力杆尺寸和间距 (mm)

基层厚度 (mm)	传力杆直径	传力杆最小长度	传力杆最大间距
200	28	400	300

- 注:
- 1、本图尺寸单位: mm。
  - 2、横向接缝可等间距或变间距布置, 间距为4~6m, 采用假缝形式。基层板的长度比不宜大于1.35, 平面尺寸不大于25m<sup>2</sup>。特重和重交通公路、收费广场以及邻近胀缝或自由端部的3条缩缝, 采用设传力杆假缝形式, 其构造如2-1a图; 其他情况可采用不设传力杆假缝形式, 其构造如2-2b图。
  - 3、每日施工结束或因临时原因中断施工时, 必须设置横向施工缝, 位置应尽可能选在缩缝或胀缝处。设在缩缝处的施工缝, 应采用加传力杆的平缝形式, 其构造如1-1a图; 设在胀缝处的施工缝, 其构造与胀缝相同。遇到困难需设在缩缝之间时, 施工缝采用设拉杆的企口形式, 其构造如1-2b图。
  - 4、在邻近桥梁或其他固定构造物处或与其他道路相交处应设置横向胀缝。
  - 5、最外侧传力杆距纵向接缝或自由边的距离为150~250mm。传力杆采用HPB300级钢筋。最外侧拉杆距纵向接缝或自由边的距离不小于100mm。
  - 6、h为混凝土板厚度。



**浙江天和建筑设计有限公司**  
 ZHEJIANG TIANHE ARCHITECTURAL DESIGN CO., LTD  
 市政行业(给排水、道路、桥梁工程) 乙级 A233008464  
 风景园林 乙级 A233008464

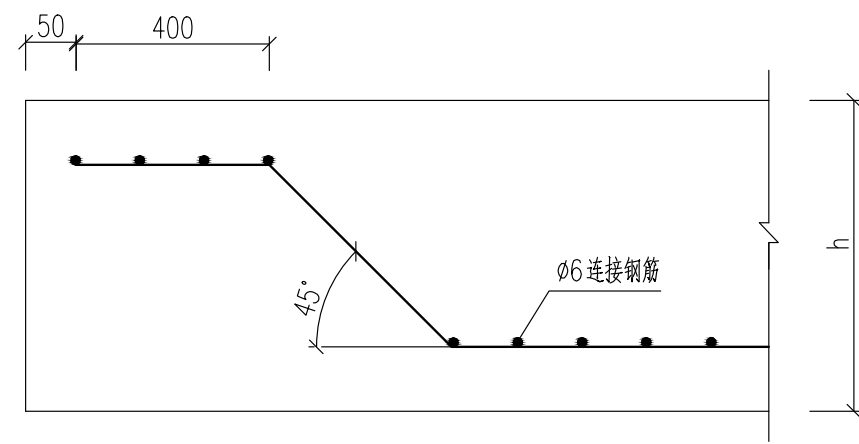
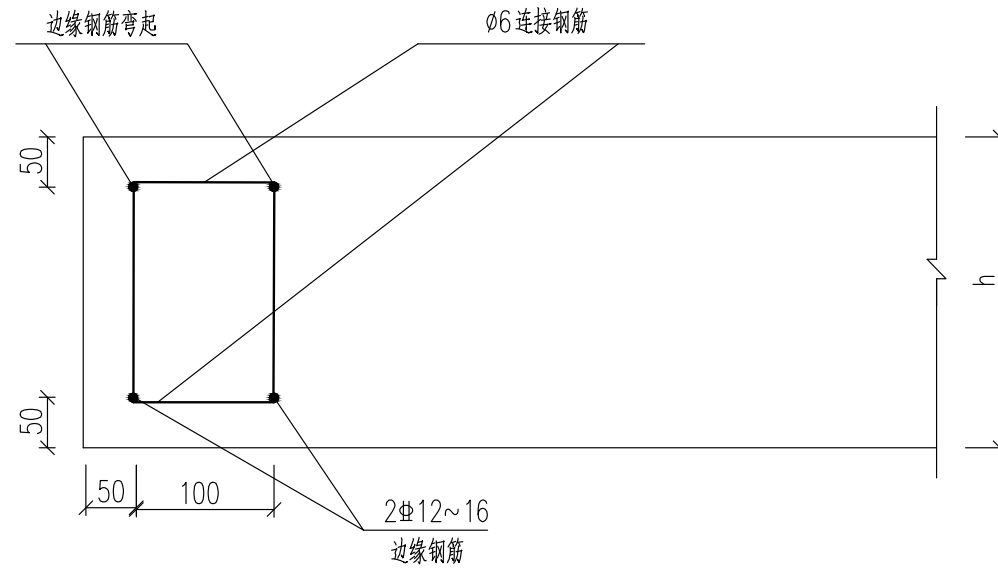
建设单位	湖州南浔城投投资经营集团有限公司	项目负责	陶俊杰	审定	陆世昶	设计阶段	施工图	工程编号	22-174S
工程名称	嘉业路(向阳路~嘉风路)人行道局部提升改造工程	专业负责	陶俊杰	审核	陶俊杰	出图日期	2022.8	专业	道路
图纸名称	水泥混凝土基层横向接缝构造图	校对	陶俊杰	设计	周崇昆	比例		图号	路施-0006



字	
签	
专业	电气
专业	电
字	
签	
专业	景观建筑
专业	景观建筑
字	
签	
专业	给排水结构
专业	给排水结构
字	
签	
专业	道路桥梁
专业	道路桥梁
会	会
签	签

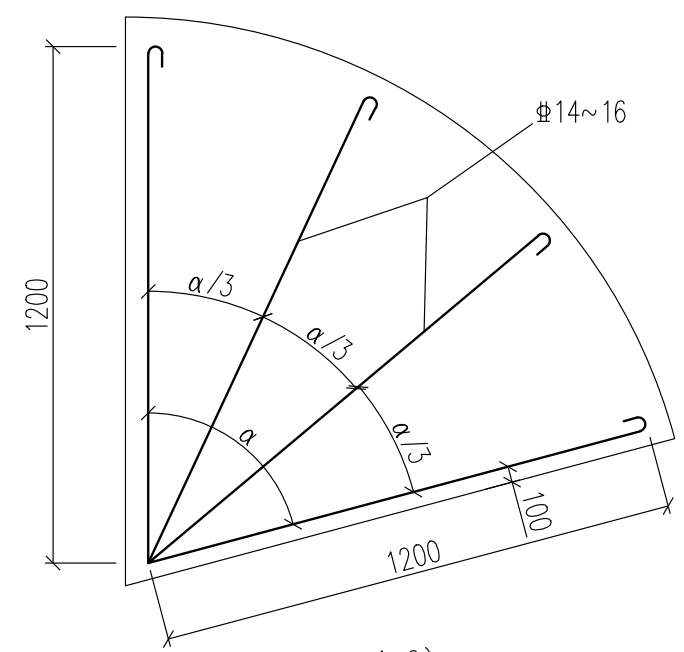
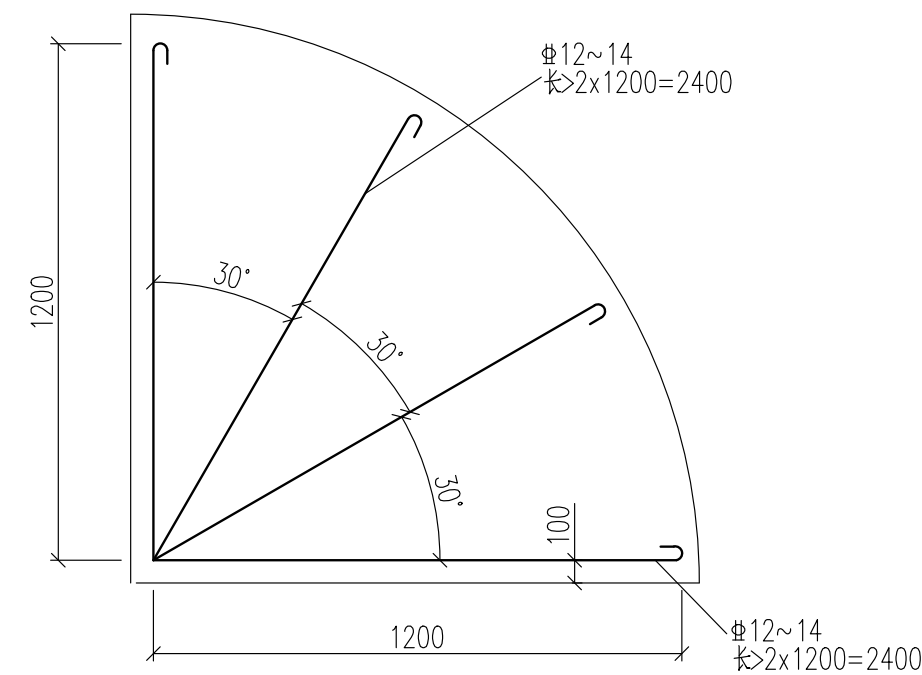
	实 名	签 名
项目负责人	陶俊杰	
专业负责人	陶俊杰	
设计	周崇昆	
注册章		
预留章		
出图章		
图审章		
竣工章		

**边缘钢筋布置**



1-1)

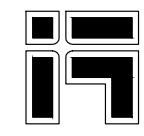
**角隅钢筋布置**



1-2)

注:

- 1、本图尺寸单位: mm。
- 2、混凝土基层自由边缘下基础薄弱或接缝为未设传力杆的平缝时, 在面层边缘的下部配置钢筋。选用2根直径12~16mm的螺纹钢, 置于面层底面1/4厚度处并小于50mm, 间距为100mm, 钢筋两端向上弯起, 构造如图1-1。
- 3、承重特重交通的胀缝、施工缝和自由边的面层角隅及锐角面层角隅, 配置角隅钢筋。选用2根直径12~16mm的螺纹钢, 置于面层上部, 距顶面不小于50mm, 距边缘为100mm, 构造如图1-2。



**浙江天和建筑设计有限公司**  
 ZHEJIANG TIANHE ARCHITECTURAL DESIGN CO., LTD  
 市政行业(给排水、道路、桥梁工程) 乙级 A233008464  
 风景园林 乙级 A233008464

建设单位	湖州南浔城投投资经营集团有限公司	项目负责	陶俊杰	审定	陆世昶	设计阶段	施工图	工程编号	22-174S
工程名称	嘉业路(向阳路~嘉风路)人行道局部提升改造工程	专业负责	陶俊杰	审核	陶俊杰	出图日期	2022.8	专业	道路
图纸名称	边缘钢筋、角隅钢筋布置图	校对	陶俊杰	设计	周崇昆	比例		图号	路施-0008

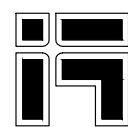
字		
签		
专	气	
业	电	
字		
签		
专	观	筑
业	景	建
字		
签		
专	水	构
业	给	结
字		
签		
专	路	梁
业	道	桥
会		
签		

道路工程数量表

序号	项目名称	单位	数量	备注
<b>一、路面</b>				
1	6cm细粒式SBS改性沥青砼 (AC-13C)	m <sup>2</sup>	1618	
2	SBS改性热沥青粘层	m <sup>2</sup>	1700	不小于1.0L/m <sup>2</sup>
3	20cm C30水泥砼基层	m <sup>2</sup>	1700	
4	5cm碎石找平层	m <sup>2</sup>	1783	
5	无色透明密封(双丙聚氨酯密封处理,固体份40%,进口固化剂)	m <sup>2</sup>	2800	
6	4cm C30彩色透水混凝土面层	m <sup>2</sup>	2800	(颜色根据景观设计图)
7	20cm C30素色透水混凝土	m <sup>2</sup>	2800	
8	5cm碎石找平层	m <sup>2</sup>	2940	
9	20x10x6cm荷兰砖(颜色根据现场)	m <sup>2</sup>	252	
10	3cmM10水泥砂浆卧底	m <sup>2</sup>	252	
11	20x10x8cm荷兰砖(颜色根据现场)	m <sup>2</sup>	163	
12	3cmM10水泥砂浆卧底	m <sup>2</sup>	163	
11	20x10x100cm平石	m	878	
12	5x8x100cm侧石	m	42	
13	C20 细石砼护肩	m <sup>3</sup>	9	
<b>二、其他</b>				
1	挖除原铺装路面	m <sup>2</sup>	4817	暂估,结构层按30cm计。
2	挖除原铺砖面层	m <sup>2</sup>	415	
3	停车位标线(白色)	m	1124	
4	更换树池缘石	m	100	暂估。

注:

- 1、道路填挖方量因实际施工中地形标高有较大变化,应以实际为准。
- 2、本表中施工临时边沟、绿化、照明、交通等工程数量未进行统计。
- 3、本工程量仅供参考,不作为招投标、结算等任何依据,实际数量按现场实际发生并由业主及监理确认为准。



**浙江天和建筑设计有限公司**  
 ZHEJIANG TIANHE ARCHITECTURAL DESIGN CO., LTD  
 市政行业(给排水、道路、桥梁工程) 乙级 A233008464  
 风景园林 乙级 A233008464

<b>建设单位</b>	湖州南浔城投资产经营集团有限公司	<b>项目负责</b>	陶俊杰	<b>审定</b>	陆世昶	<b>设计阶段</b>	施工图	<b>工程编号</b>	22-174S
<b>工程名称</b>	嘉业路(向阳路~嘉风路)人行道局部提升改造工程	<b>专业负责</b>	陶俊杰	<b>审核</b>	陶俊杰	<b>出图日期</b>	2022.8	<b>专业</b>	道路
<b>图纸名称</b>	道路工程数量表	<b>校对</b>	陶俊杰	<b>设计</b>	周崇昆	<b>比例</b>		<b>图号</b>	路施-0009



	实 名	签 名
项目负责人		
专业负责人		
设 计		
注册章		
预留章		
出图章		
图审章		
竣工章		

## 施工图设计说明(绿施)

### (一)、设计范围:

按照甲方要求设计范围为:设计红线范围内景观用地景观设计,具体详见图纸。

### (二)、项目概况:

本案位于南浔嘉业路,主要包括特色商业活动段和景观步行体验段改造设计。

### (三)、设计依据:

- 1、甲方提供的相关基础资料;
- 2、甲方认可及报批通过的景观设计方案及修改意见;
- 3、《园林绿化工程施工及验收规范》CJJ82-2012;
- 4、《城市绿地设计规范》GB 50420-2007(2016年版);
- 5、《公园设计规范》GB51192-2016;
- 6、《城市道路绿化规划与设计规范》CJJ 75-97;
- 7、《城市用地竖向规划规范》CJJ83-2016;
- 8、《绿化种植土壤》CJ/T340-2016;
- 9、有关的国家现行标准和规范;

### (四)、苗木设计说明:

- 1、绿地内乔灌木严格按苗木表规格购苗,所有植物必须健康,新鲜,无病虫害,无缺乏矿物质症状,生长旺盛,枝干健壮,形体优美。苗木移植尽量减少截枝量,严禁出现没枝的单干苗木。树型特殊的树种,分枝必须有4层以上。花灌木尽量选用容器苗,地苗应保证移植根系,带好土球、包装紧密。
- 2、丛植或群式种植的乔灌木,同种或不同种苗木都应高低错落,充分体现自然生长的特点。规则式种植的乔灌木,同种苗木的规格大小应统一。
- 3、孤植树应选种树形姿态优美,造型奇特,冠形圆整耐看的优质苗木。
- 4、具体苗木品种规格详见苗木表:  
高度:为苗木经常规处理后的种植自然高度。  
胸径:为所种植乔木离地面120CM处的平均直径,表中规定为上限和下限种植时,最小不能小于下限,最大不能超过上限,以求种植苗木均匀统一。  
冠幅:是指乔木修剪小枝后,大枝的分枝最低幅度或灌木的叶冠幅,而灌木的冠幅尺寸是指叶子丰满部分,只伸出外面的两,三个单枝不在冠幅所指之内,乔木也应尽量多留些枝叶。  
土球:苗木挖掘后保留的泥土直径,土球尽可能大,确保植物成活率。部分地段如受场地限制,可以在保证植物成活的前提下适当减小土球。
- 5、选苗应按苗木规格要求,求大不宜小,所选苗木应冠形优美,生长势旺盛。对于一时难以采购到的苗木,应及时通知设计,经设计认可后方可变更。
- 6、所有垂直绿化藤本植物应选择有3-4眼分枝,每枝长约1米,枝叶丰满、可塑性强的植株,栽植时应牵引固定。
- 7、严禁出现没枝的单干树木,乔木主分枝不少于4个,树形特殊的树种,分枝必须有4层以上。
- 8、儿童游乐区严禁配置有毒、有刺等易对儿童造成伤害的植物。

乔木质量要求				
栽植种类	质量要求			
	树干	树冠	根系	病虫害
行道树	主干挺直,或按设计要求。	树叶茂密,层次清晰,冠形匀称。	符合要求,根系发达。	无病虫害
主景树	主干不应有明显弯曲,或按设计要求。	冠形匀称,无明显损伤。	符合要求,根系发达。	无明显病虫害
背景树	主干不应有明显弯曲,或按设计要求。	冠形无明显损伤	符合要求,根系发达。	无明显病虫害

灌木的质量要求	
株型	要 求
自然式	植株姿态自然优美,丛生灌木分枝<5根。且生长均匀无明显病虫害,树龄一般以三年生左右为宜。
整形式	冠形宜规则式,根系发达,无明显病虫害。

藤本的质量要求	
地径	要 求
0.5cm以上	树干已具有攀援性,根系发达,枝叶茂密,无明显病虫害,树龄一般以二至三年生为宜。

### (五)、种植设计说明:

- 1、种植树木与地下管线最小水平离应满足《公园设计规范》GB51192-2016第7.1.6,7.1.7条执行。与管线(主要是污水管及雨水管)的距离:φ12CM以上的大乔木距离管线1M;小乔木距离管线0.6M;覆土达到600MM以上,灌木球及灌木、地被正常种植。如与图纸放样有差异,以现场管线的位置为准,进行适当调整。
- 2、与建筑物的距离:乔木及大灌木尽量避让门窗,乔木中心点距离有窗墙体3-5M;距离无窗墙体3M。
- 3、乔木中心点距离道路边缘0.8M以上。行道树与人行道边缘的距离为1M。
- 4、苗木数量以图纸为准。乔木规格以胸径作为主要定苗指标,高度和冠幅为辅,灌木球等则冠幅为主要定苗指标,高度为辅。

- 5、各项栽植工序应密切衔接,做到随挖、随运、随种、随养护。树木起掘后,不得暴晒或失水,若不能及时种植,应采取保护措施,如覆盖、假植等。栽植时可结合使用人字形、扁担形、三角形或单柱支撑,支撑要牢固。支撑下埋深度,可按树种规格和土质定,严禁打穿土球或损伤根基。
- 6、栽植时应去掉苗圃包装时所用的非生物降解的材料(塑料或草绳等),除特殊要求外,树木土球上部应与地面平或略高(最高不超过50mm),使根部不易积水,免受病害和烂根。

### (六)、种植土设计说明:

- 1、要求施工种植前必须施足基肥,弥补绿地瘦瘠对植物生长的不良影响,以使绿化尽快见效。基肥应以腐熟有机肥为主,也可以施用复合肥和缓释棒肥、颗粒肥,用法及用量详见商品说明。乔灌木基肥可施于穴底,施后覆土,勿与根系接触。对草坪种植地、花卉种植地、播种地应施足基肥,翻耕25-30cm,搂平耙细,去除杂物,平整度和坡度须符合设计要求。
- 2、种植土的理化性质必须符合《绿化种植土壤》CJ/T340-2016的要求,种植或播种前应对该地区的土壤理化性质进行分析,采取相应的消毒、施肥和客土等措施。严禁使用建筑垃圾土、烟碱土、重粘土以及含有其他有害物质的土壤;严禁在种植土下铺设有不透水层。
- 3、园林植物生长所必须的最低种植土层厚度应符合下表规定:(具体详见《园林绿化工程施工及验收规范》CJJ82-2012表4.1.1.)

植被类型	草本花卉	草坪地被	小灌木	大灌木	浅根乔木	深根乔木
土层厚度(CM)	30	40	50	60	90	150

- 4、种植穴挖掘前应向有关单位了解地下管线和隐蔽物埋设情况。挖掘穴、槽后应施入腐熟有机肥作为基肥,并回填种植土;土地基本平整,回填的种植土已达到自然沉降,地形造坡和排水造坡符合设计要求,地形起伏自然,不得有低洼和积水处,花坛基本无积水,土表低于路沿石上沿3-5cm。
- 5、土壤必须采用符合植物生长需要的种植土,应疏松湿润,排水良好,PH5-7,含有机质的肥沃土壤。对于局部土壤(如强酸碱、盐土、重粘土、沙土等)不符合种植要求的地段,施工人员应进行土壤改良处理或换填。土的取得及使用应征得专业监理工程师同意及必要的检查,并应在使用前清除其中的杂草根、碎砖、石块、玻璃、施工垃圾及其他有害物质,地形填充土不应含有对环境、人和动植物安全有害的污染物或放射性物质。
- 6、所有栽植区域必须加营养土以保证苗木良好的生长优势,草坪铺设时下面必须先铺3-5公分沙。
- 7、回土时应分层灌水,以助于土壤密实,注意不要夯实或浇完植物后压实土壤,破坏土壤结构,影响植物生长。种植土表层应加填30CM营养土。

### (七)、籽播种植设计说明:

- 1、籽播种子成活率保证在75%以上,如果成活没有达到75%来年进行补播,达到75%为至。
- 2、籽播土壤要求,理化性能好,结构疏松、通气,保水、保肥能力强,适宜于园林植物生长的土壤。
- 3、在种子播种后要保持土壤的湿润,以及对老鼠与鸟类的防虑,确保种子的成活率。
- 4、籽播种植的种子一般采用撒播,种子播种时要均匀。但为使种子播得均匀,可用岩灰、干土或细煤灰与种子拌后再播,播后要及时覆过筛的营养土为种子的1.5厚土。

### (八)、其它设计说明:

- 1、新栽植树木根据不同树种和立地条件及气候情况,进行适时适量的灌溉,保持土壤防治病虫害,可参照《园林植物养护管理技术规程》DB33/T1009.6-2001执行。
- 2、图中未标明的绿地均应铺满草坪,不得裸露种植土地面。
- 3、草绳绕树干要求:(1)乔木主干一律要求草绳绕干;(2)10cm(含10cm)以下乔木绕绳高度控制在第一分支点以下;(3)11cm-15cm(含15cm)乔木绕绳高度控制在第二分支点以下;(4)16cm-25cm(含25cm)乔木绕绳高度控制在第三分支点以下;(5)26cm(含26cm)以上乔木绕绳高度控制在第四分支点以下;(6)若一级分枝基部直径达到15cm以上,也应缠绕草绳。
- 4、大乔下面灌木和草坪均不易生长,在树干周围留直径1.5米的圆,密铺松树皮。
- 5、现场地被苗可根据实际情况现场调整,保证不露土。
- 6、城市绿地范围内的古树名木必须原地保留,若现场与设计不符,应及时与设计人员联系。

### (一)乔灌木:

序号	图例	中文名	植株规格			单位	数量	相关备注
			胸径(cm)	冠幅(cm)	株高(cm)			
1		金桂B		250	300	株	7	冠幅浓密匀称,叶片密接无缝隙,丛生苗
2		金桂C		200	250	株	2	冠幅浓密匀称,叶片密接无缝隙,丛生苗
3		龟甲冬青球		150	120	株	15	球型饱满,不脱脚
4		红叶石楠球A		180	150	株	14	球型饱满,不脱脚
5		重瓣茶花		180	220	株	9	树形饱满
6		金桂B	16	450	650	株	9	全冠苗,树形饱满,树高2.5米以上,5分枝以上,φ8CM树干1分枝
7		樱花A	12	250	300	株	12	地径,全冠,树形优美
8		垂丝海棠	8	180	250	株	5	地径,全冠,树形优美
9		紫竹	2.0			平方米	29	16株/平方米,鞭长不小于40cm

### (二)灌木地被:

序号	图例	中文名	植株规格			单位	数量	相关备注
			胸径(cm)	冠幅(cm)	株高(cm)			
1		海桐		35	45	平方米	234	毛球苗,36株/平方米,三分叉以上,灌丛密实,修剪后尺寸
2		珊瑚树		50	150	平方米	39	16株/平方米
3		毛鹃		35	45	平方米	110	毛球苗,36株/平方米,三分叉以上,灌丛密实,修剪后尺寸
4		金森女贞		35	45	平方米	58	毛球苗,36株/平方米,三分叉以上,灌丛密实,修剪后尺寸
5		红花继木		35	45	平方米	80	毛球苗,36株/平方米,三分叉以上,灌丛密实,修剪后尺寸
6		兰花三七				平方米	29	64株/平方米
7		矮生百慕大草				平方米	239	草坪卷满铺,秋季进播黑麦草



浙江天和建筑设计有限公司  
ZHEJIANG TIANHE ARCHITECTURAL DESIGN CO.,LTD  
建筑行业(建筑工程) 甲级 A233008464  
工程勘察(岩土设计) 甲级 B233008464  
市政行业(道桥给排水) 乙级 A233008464  
风景园林 乙级 A233008464  
城市规划编制 丙级(新)城规编143018

版次	1	被替换版次
日期	2022.08	注:以高版本图纸为准,被替换版次废止。

本版次变更要点:

图 纸 会 签  
COORDINATION

	实 名	签 名
	real name	SIGNATURE
建筑 ARCHITECTURE		
结构 STRUCTURE		
给排水 PLUMBING		
电气 ELECTRIC		
暖通 HVAC		

	实 名	签 名
	real name	SIGNATURE
审 定 APPROVED BY		
审 核 EXAMINED BY		
项目负责 PROJECT MANAGER		
专业负责 CHIEF ENGR.		
校 对 CHECKED BY		
设 计 DESIGNED BY		
制 图 DRAWN BY		

建设 单 位 CLIENT	湖州南浔城 资产经营集团有限公司
工程 名称 PROJECT	嘉业路(向阳路~嘉风路) 人行道局部提升改造工程
图名 TITLE	施工图设计说明 (绿施)

工程号	图别	图号
FILE No.	DRAWING TYPE	DRAWING No.
22-174	-H	0001

22-174	-H	0001
--------	----	------

未盖红色出图用章的纸质图纸无效



	实 名	签 名
项目负责人		
专业负责人		
设计注册章		
预留章		
出图章		
图审章		
竣工章		

特大乔木



可接受

苗木需具备以下特性：  
- 枝叶茂密  
- 树冠形态完整  
- 树叶完全展开



不可接受

苗木尺寸不符合因不当修剪造成树冠形态不完整之苗木为不可接受并应立即移除。

棕榈科



可接受

棕榈科外观需健康有生气，各品种需具备应有之叶片数。



不可接受

棕榈科具徒长枝，没有叶子，枯叶，及显示移植失败的植株为不可接受。

乔木



可接受

苗木需具备以下特性：  
- 枝叶茂密  
- 树冠形态完整  
- 树叶完全展开



不可接受

苗木尺寸及特性不符规格以致无法立即营造所要求之景观效果是为不可接受

灌木



可接受

灌木需具备以下特性：  
- 枝叶茂密  
- 树形完整  
- 树叶完全展开



不可接受

灌木具徒长枝及感染病虫害的叶子为不可接受，并应立即以健康植株替换。

根球



可接受

良好捆扎的土球具备以下特性：  
- 尺寸适中  
- 捆绑包裹坚固  
- 根以干净粗麻布覆盖



不可接受

不良捆扎的土球：  
- 尺寸大小  
- 捆绑包裹松散  
- 苗木根系外露

浙江天和建筑设计有限公司  
ZHEJIANG TIANHE ARCHITECTURAL DESIGN CO., LTD

建筑行业(建筑工程) 甲级 A233008464  
工程勘察(岩土(设计)) 甲级 B233008464  
市政行业(道桥给排水) 乙级 A233008464  
风景园林 乙级 A233008464  
城市规划编制 丙级(新) 城规编143018

版次	1	被替换版次	
日期	2022.08	注：以高版本图纸为准，被替换版次废止。	

本版次变更要点：

图纸会签		
COORDINATION		
	实 名	签 名
建 筑	real name	SIGNATURE
ARCHITECTURE		
结 构		
STRUCTURE		
给 排 水		
PLUMBING		
电 气		
ELECTRIC		
暖 通		
HVAC		

审 定	实 名	签 名
APPROVED BY	real name	SIGNATURE
审 核		
EXAMINED BY		
项目负责		
PROJECT MANAGER		
专业负责		
CHIEF ENGR.		
校 对		
CHECKED BY		
设 计		
DESIGNED BY		
制 图		
DRAWN BY		

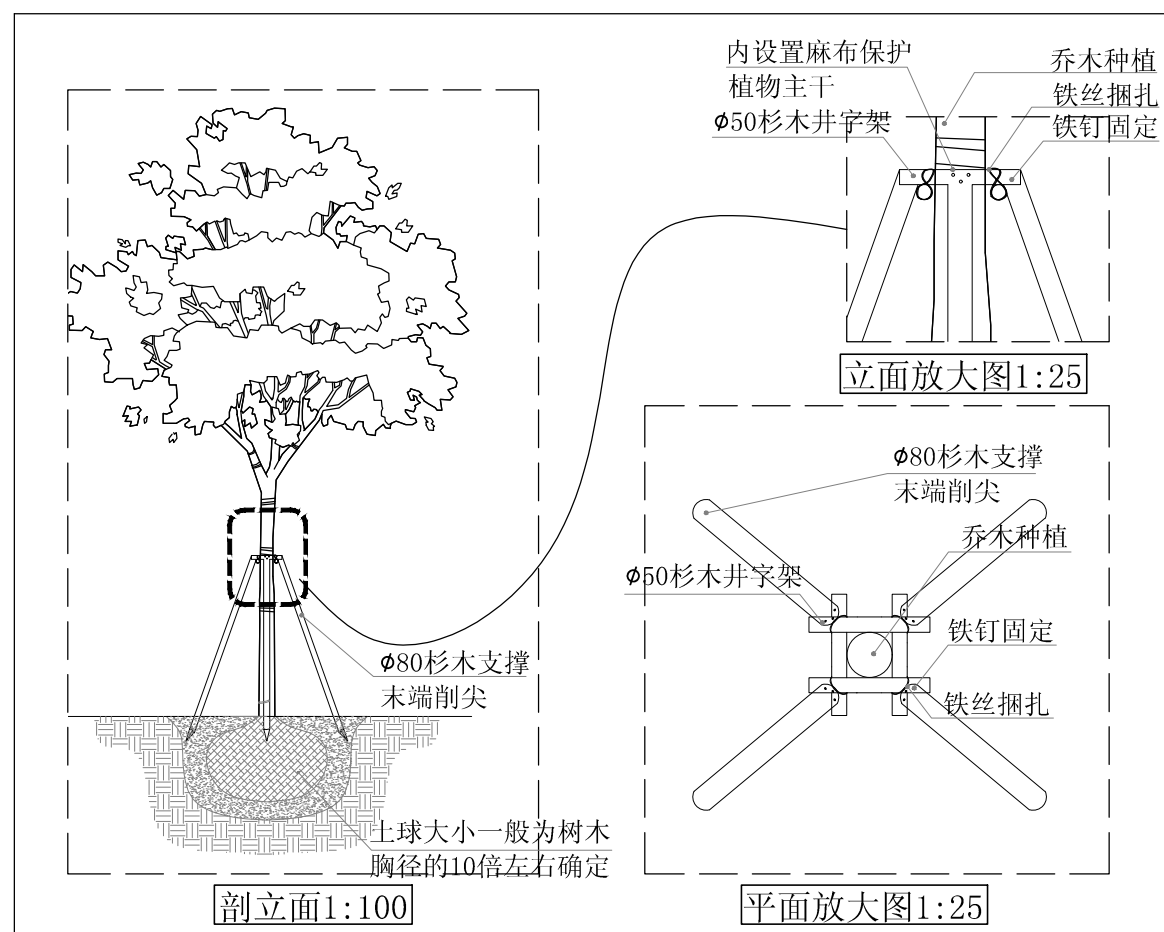
建设	湖州南浔城投
单 位	资产经营集团有限公司
CLIENT	
工程	嘉业路(向阳路~嘉风路)
名 称	人行道局部提升改造工程
PROJECT	
图名	苗木选型说明
TITLE	

工程号	图 别	图 号
FILE No.	DRAWING TYPE	DRAWING No.
22-174	-H	绿施-0002

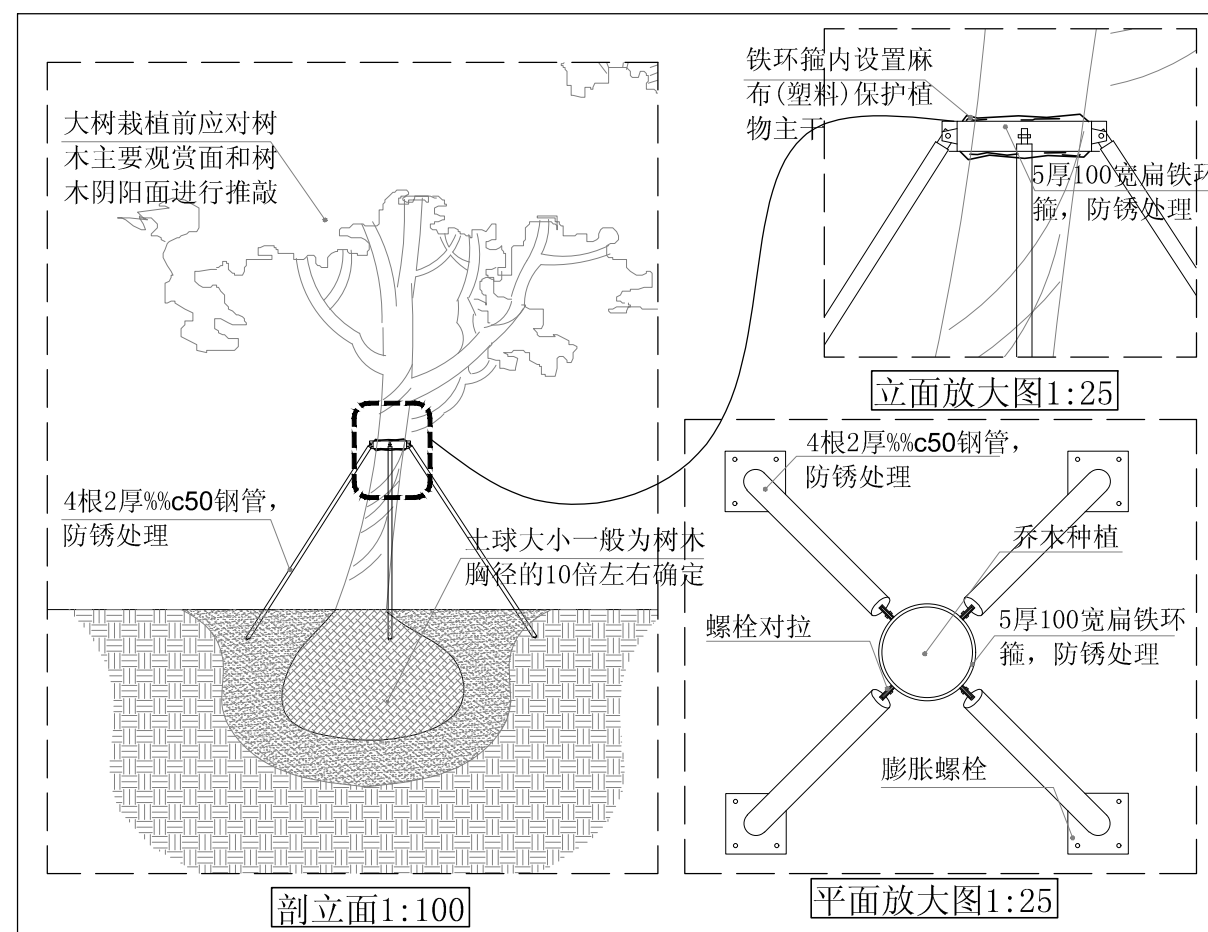
未盖红色出图专用章的纸质图纸无效
------------------



项目负责人	徐丽娟	签名
专业负责人	徐丽娟	
设计	徐丽娟	
注册章		
预留章		
出图章		
图审章		
竣工章		

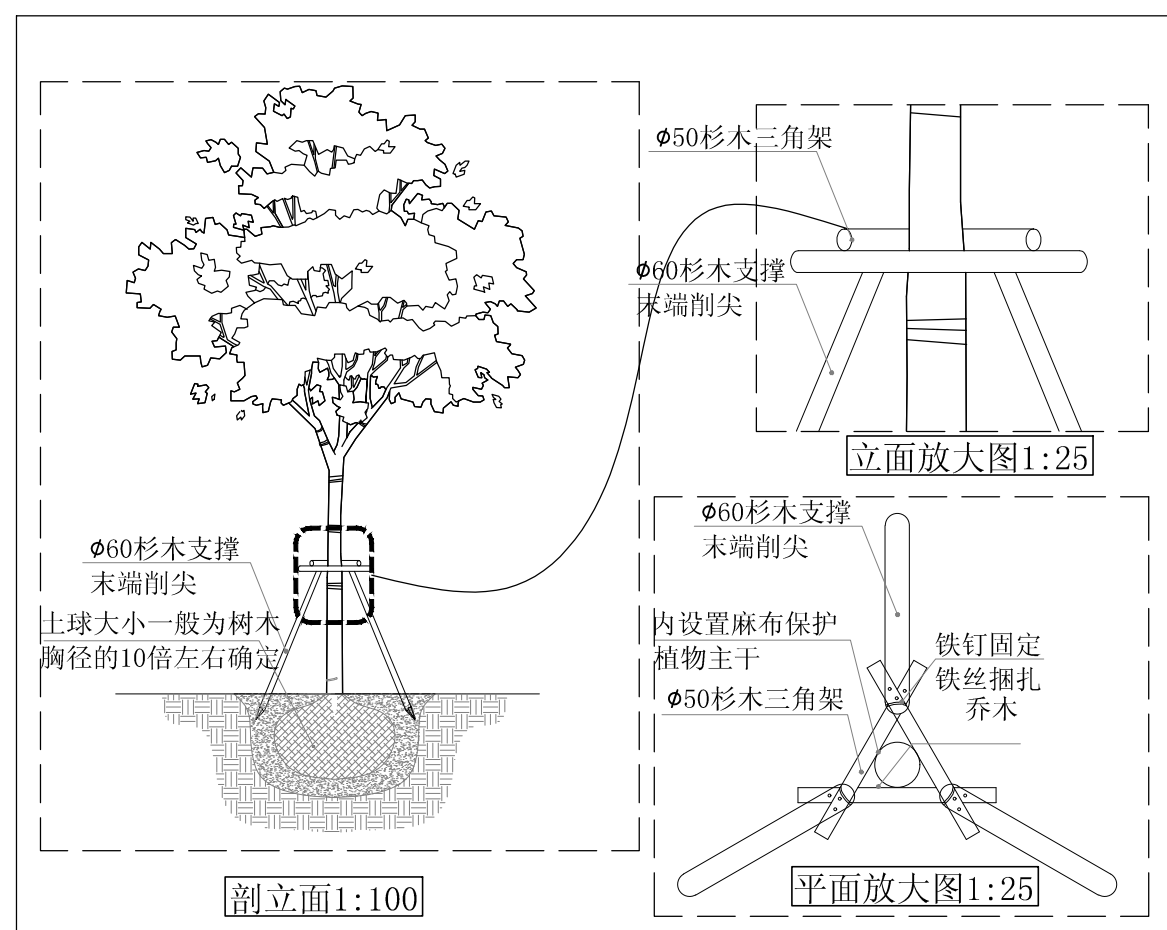


**A** SCALE 大乔木固定方式(胸径15-35cm)

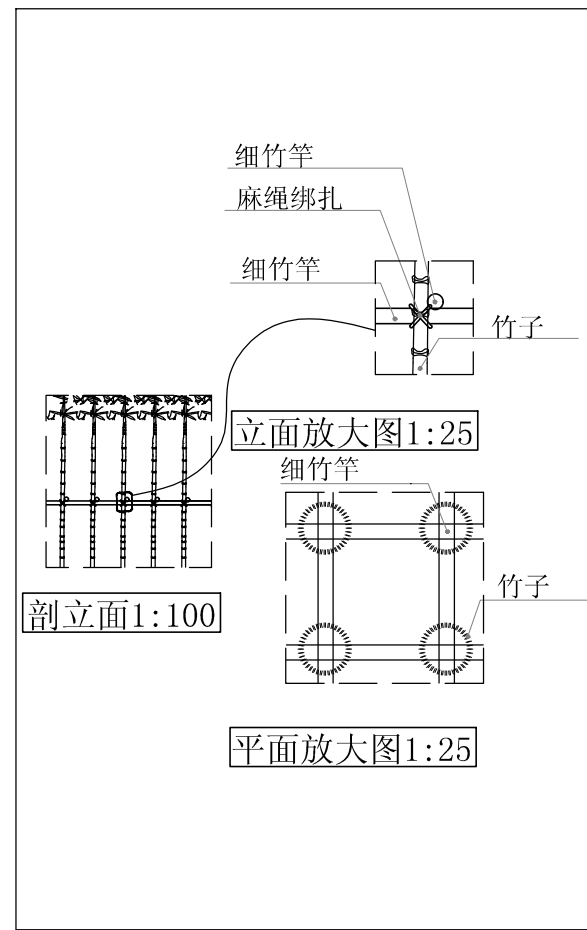


钢管固定方式: 1、绿地中, 直接伸入种植土中不小于80公分。  
2、硬质铺装中, 端头焊接L5等边角钢, 膨胀螺栓连接。

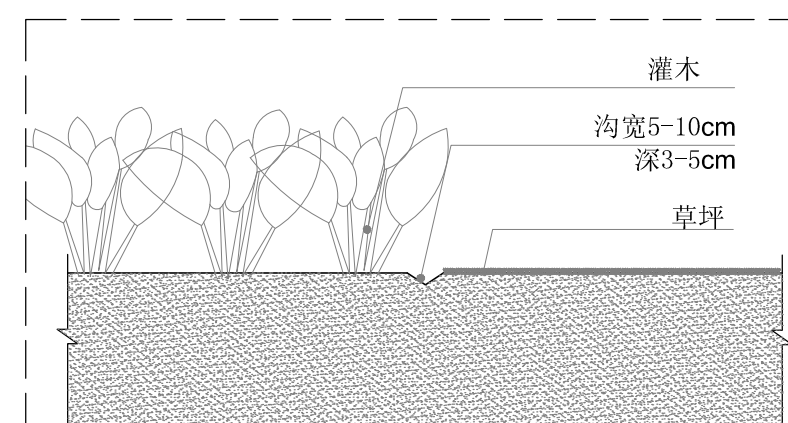
**B** SCALE 主景树固定方式(胸径35cm以上)



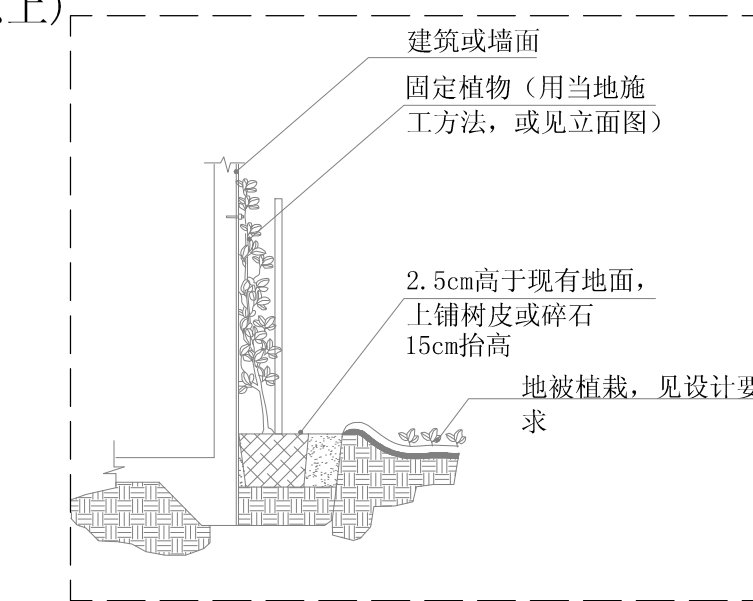
**C** SCALE 中乔三支固定方式(胸径15cm以下)



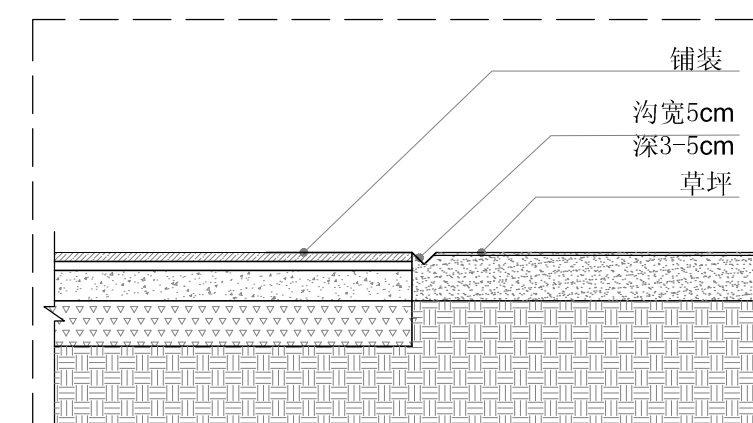
**D** SCALE 1:50 竹类支撑



**E** SCALE 1:25 灌木草坪分隔沟做法



**G** SCALE 1:50 藤木植物固定细部



**F** SCALE 1:25 铺装草坪分隔沟做法

**浙江天和建筑设计有限公司**  
ZHEJIANG TIANHE ARCHITECTURAL DESIGN CO., LTD  
建筑行业(建筑工程) 甲级 A233008464  
工程勘察(岩土(设计)) 甲级 B233008464  
市政行业(道桥给排水) 乙级 A233008464  
风景园林 乙级 A233008464  
城乡规划编制 丙级(新) 城规编143018

版次	1	被替换版次
日期	2022.06	注: 以高版本图纸为准, 被替换版次废止。

本版次变更要点:

图纸会签  
COORDINATION

	实名 real name	签名 SIGNATURE
建筑 ARCHITECTURE		
结构 STRUCTURE		
给排水 PLUMBING		
电气 ELECTRIC		
暖通 HVAC		

	实名 real name	签名 SIGNATURE
审定 APPROVED BY	杨月芳	
审核 EXAMINED BY	杨月芳	
工程负责 PROJECT MANAGER	徐丽娟	
工种负责 CHIEF ENGL.	徐丽娟	
校对 CHECKED BY	何平华	
设计 DESIGNED BY	徐丽娟	
制图 DRAWN BY	徐丽娟	

建设单位: 湖州市南浔区菱湖镇人民政府  
CLIENT: 湖州市南浔区菱湖镇人民政府  
工程名称: 菱湖镇工业功能区配套设施提升项目-职工宿舍  
PROJECT: 设计项目(菱湖镇2021-7号地块)

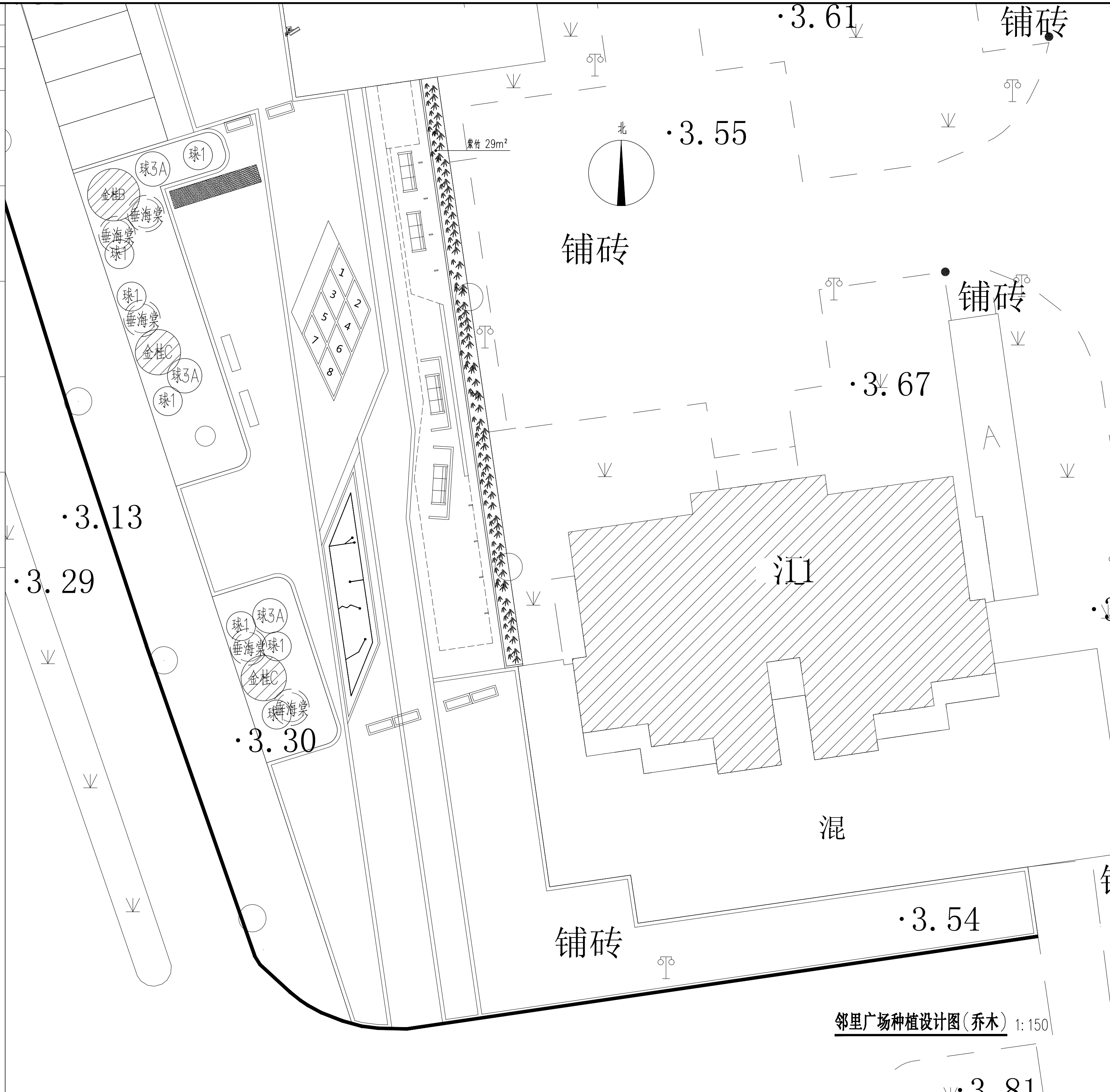
图名: 苗木支撑说明  
TITLE: 苗木支撑说明

工程号 FILE No.	图别 DRAWING TYPE	图号 DRAWING No.
21-296	-H-园施-	0003

未盖红色出图专用章的纸质图纸无效



项目负责人	实名	签名
专业负责人		
设计注册章		
预留章		
出图章		
图审章		
竣工章		



**浙江天和建筑设计有限公司**  
 ZHEJIANG TIANHE ARCHITECTURAL DESIGN CO., LTD  
 建筑行业(建筑工程) 甲级 A233008464  
 工程勘察(岩土(设计)) 甲级 B233008464  
 市政行业(道桥给排水) 乙级 A233008464  
 风景园林 乙级 A233008464  
 城市规划编制 丙级(新) 城规编143018

版次	1	被替换版次
日期	2022.08	注: 以高版本图纸为准, 被替换版次废止。

本版次变更要点:

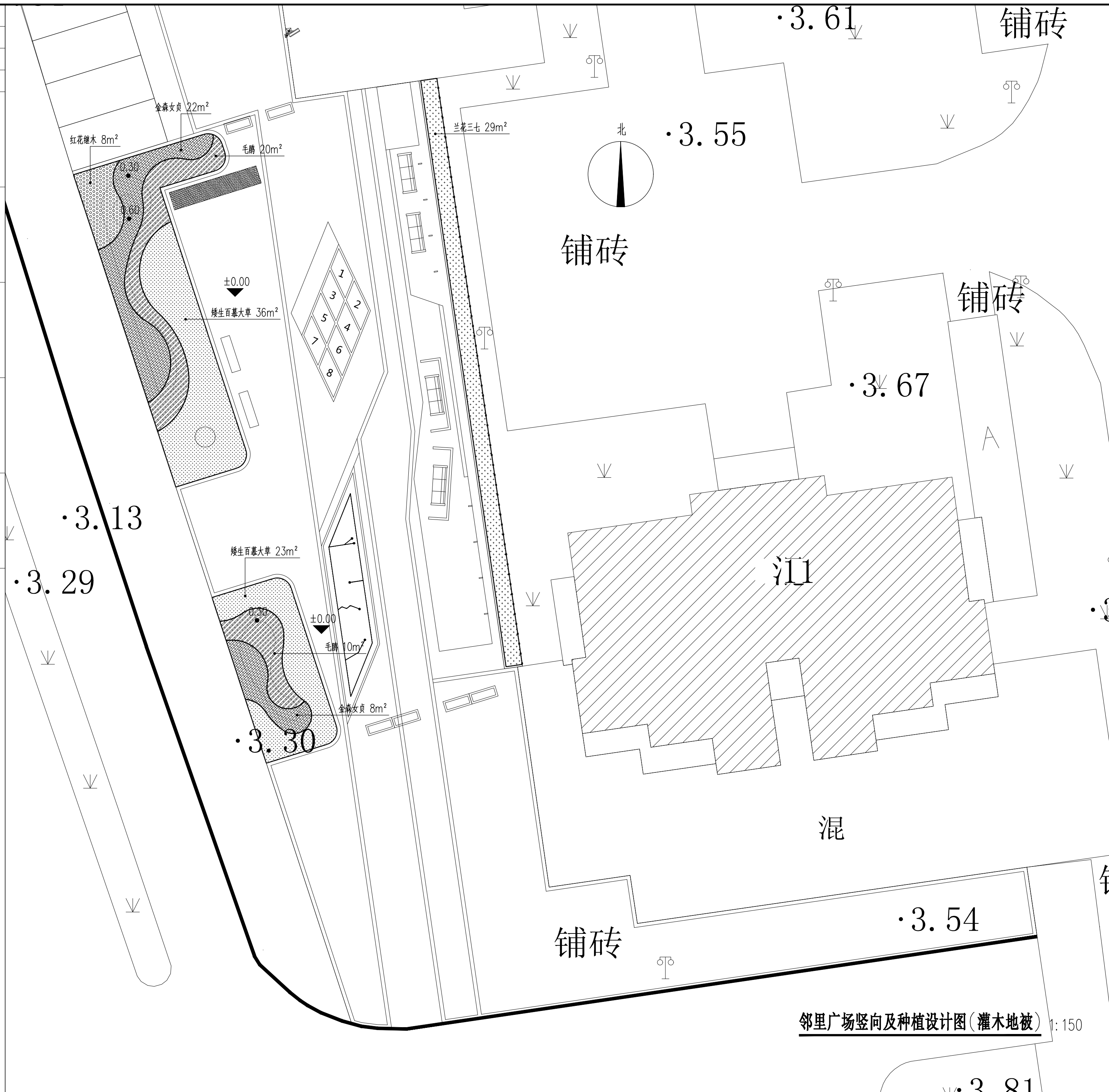
图纸会签		
COORDINATION		
	实名	签名
	real name	SIGNATURE
建筑		
ARCHITECTURE		
结构		
STRUCTURE		
给排水		
PLUMBING		
电气		
ELECTRIC		
暖通		
HVAC		

	实名	签名
	real name	SIGNATURE
审定		
APPROVED BY		
审核		
EXAMINED BY		
项目负责人		
PROJECT MANAGER		
专业负责		
CHIEF ENGR.		
校对		
CHECKED BY		
设计		
DESIGNED BY		
制图		
DRAWN BY		

建设单位	湖州南浔城投资产经营集团有限公司	
CLIENT		
工程名称	嘉业路(向阳路~嘉风路)人行道局部提升改造工程	
PROJECT		
图名	邻里广场种植设计图(乔木)	
TITLE		
工程号	图别	图号
FILE No.	DRAWING TYPE	DRAWING No.
22-174	-H	绿施-0004

邻里广场种植设计图(乔木) 1:150

项目负责人	实名	签名
专业负责人		
设计注册章		
预留章		
出图章		
图审章		
竣工章		



**浙江天和建筑设计有限公司**  
 ZHEJIANG TIANHE ARCHITECTURAL DESIGN CO., LTD

建筑行业(建筑工程) 甲级 A233008464  
 工程勘察(岩土(设计)) 甲级 B233008464  
 市政行业(道桥给排水) 乙级 A233008464  
 风景园林 乙级 A233008464  
 城市规划编制 丙级(新) 城规编143018

版次	1	被替换版次
日期	2022.08	注: 以高版本图纸为准, 被替换版次废止。

本版次变更要点:

图纸会签		
COORDINATION		
	实名	签名
	real name	SIGNATURE
建筑		
ARCHITECTURE		
结构		
STRUCTURE		
给排水		
PLUMBING		
电气		
ELECTRIC		
暖通		
HVAC		

	实名	签名
	real name	SIGNATURE
审定		
APPROVED BY		
审核		
EXAMINED BY		
项目负责人		
PROJECT MANAGER		
专业负责		
CHEF ENG.		
校对		
CHECKED BY		
设计		
DESIGNED BY		
制图		
DRAWN BY		

建设单位	湖州南浔城投资产经营集团有限公司
CLIENT	
工程名称	嘉业路(向阳路~嘉风路)人行道局部提升改造工程
PROJECT	

图名	邻里广场竖向及种植设计图(灌木地被)
TITLE	
工程号	22-174
FILE No.	
图别	-H
DRAWING TYPE	
图号	0005
DRAWING No.	

邻里广场竖向及种植设计图(灌木地被) 1:150









	实 名	签 名
项目负责人		
专业负责人		
设计		
注册章		
预留章		
出图章		
图审章		
竣工章		

## 施工图设计说明(园施)

### (一)、设计范围:

按照甲方要求设计范围为:设计红线范围内景观用地景观设计,主要包括停车场的改造,邻里休闲广场和嘉业路道路绿化,具体详见图纸。

### (二)、项目概况:

本案位于南浔嘉业路,主要包括特色商业活动段和景观步行体验段改造设计。

### (三)、设计依据:

- 1、甲方提供的相关基础资料;
- 2、甲方认可及报批通过的景观设计方案及修改意见;
- 3、《园林绿化工程施工及验收规范》CJJ82-2012;
- 4、《城市绿地设计规范》GB 50420-2007(2016年版);
- 5、《公园设计规范》GB51192-2016;
- 6、《无障碍设计规范》GB50763-2012;
- 7、《城市用地竖向规划规范》CJJ83-2016;
- 8、《绿化种植土壤》CJ/T340-2016;
- 9、《绿色建筑评价技术细则》2015;
- 10、《绿色建筑标准》DB33/1092-2016;
- 11、《透水砖路面技术规程》CJJ/T 188;
- 12、《砌体结构设计规范》GB50003-2001;
- 13、《外墙饰面砖工程施工及验收规程》JGJ126-2015;
- 14、《涂装前钢材表面锈蚀等级和防锈等级》GB/T 8923;
- 15、《透水水泥混凝土路面技术规程》CJJ/T 135;
- 16、有关的国家现行标准和规范;

### (四)、竖向设计说明:

- 1、本次标高设计基于市政总布设计及周边环境现状标高,图中标高均为黄海标高,标高尺寸以米为单位;除已给出的标高外,其他区域需根据用地平衡和景观美学原理现场进行适当调整,绿地内景观园路竖向设计详图中未给出设计标高的,随绿地起伏。园区内各铺装根据景观要求,以上述标高为基础进行设计。
- 2、土方工程必须达到永久土方工程的施工要求,有足够的稳定性和密实度(土基压实度不应小于93%,回弹模量不应小于80MPa),同时在施工中还要遵守有关技术规范和设计要求。
- 3、本工程道路及场地坡度除标明外,均至少需做0.3%-0.5%,坡度坡向排水口。
- 4、本工程所有市政道路排水详专项综合管线设计,局部区域铺装排水就近接入市政专业排水管线;
- 5、绿地内山坡、谷地等地形必须保持稳定。当土坡超过土壤自然安息角呈不稳定时,必须采用挡土墙、护坡等技术措施,防止水土流失或滑坡。
- 6、本图中等高距为0.5米,标定标高为土方沉降后的完成标高。
- 7、城市绿地内无障碍设计应符合《无障碍设计规范》GB50763-2012第6.2节的相关规定。

### (五)、硬地铺装及园路设计说明:

硬地铺装及园路是整个环境的主要硬质景观,在施工过程中应严格按照施工工艺要求,注意与相邻道路、铺装地的衔接,要求平整美观。

- 1、设计荷载:(1)小汽车承载标准按4.0KN/m<sup>2</sup>;(2)消防车承载标准按40.0KN/m<sup>2</sup>;(3)人行道承载标准按2.5KN/m<sup>2</sup>。
- 2、园路工程须在主体工程、地下管线工程完工后方可进行施工。
- 3、为保证施工阶段和竣工投入使用后不出现地基不均匀沉降,施工时如遇土基软弱应适当的进行补强处理,并应尽量利用原有地势地形,同时路面要求平整、防滑。
- 4、定位放线以设计图为依据,如遇位置、标高与现场不符需进行调整,应征设计方认可。施工单位在选购路面材料时,其品种、色彩、质地、规格应符合设计要求。同时石质材料要求强度均匀,抗压强度大于MU30,卵石要求细滑、耐磨、表面清洁。
- 5、石板、块石、条石的铺装,注意棱角必须完整,无翘角,路面平整,路拱在2-3%左右,石板、条石、冰接接缝在2-3MM左右,块石接缝在10MM以下。石材、花岗岩等应选择坚硬,耐磨,耐酸的石材材料,且表面应平整。
- 6、园路纵坡,横坡大小应满足GB51192第6.1园路相关要求及自然排水的要求。(具体见总平面图竖向设计图)
- 7、广场地面铺装需设置伸缩缝。纵向,横向伸缩缝间距大于6m,缝宽10mm,可用分仓施工缝代替,伸缩间距为20-30m,缝宽20mm,

沥青灌缝。

8、所有面层铺装材料需经设计及甲方选样后方可施工,透水砖采用石英砂面层,通体透水砖。

9、透水面材下的土基应具有一定的透水性能,土壤渗透系数不应小于1.0×10<sup>-5</sup>mm/s,且渗透面距离地下水位应大于1m;在渗透系数小于1.0×10<sup>-5</sup>mm/s或膨胀土等不良土基、水源保护区,不宜修建透水铺装路面。

### (六)、景石设计说明:

- 1、景石需满足GB51192-2016第8.4条,GB50420-2007(2016版)第7.6条相关要求。
- 2、选用景石的石种、块面、色泽应符合设计要求,石质必须坚实无损伤、无裂缝,表面无剥落,峰石的造型和姿态应达到设计的艺术构思要求。
- 3、景石运到施工现场后应进行检查,凡有损伤的不得做掌面石使用。
- 4、山石基础表面应低于近旁土或路面10CM以上。

### (七)、花坛、矮挡墙设计说明

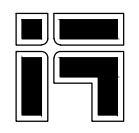
- 1、砖的等级强度不低于MU10,石料不应采用风化石,水泥砂浆等级强度不低于M7.5。
- 2、砖砌体的下部距离室外地坪60mm处设防潮层一道,做法为20厚M20水泥砂浆,掺3%防水剂。
- 3、景墙长度超过50m时,在砖垛部位设置伸缩缝,设缝构造做法详见15J012-1J8页。遇到高低错落地形时,应设置变形缝。
- 4、花池过水洞间隔2~4m设置,独立花池至少有2个排水洞。
- 5、景观粘贴饰面(天然花岗岩,页岩板,青石板)仅限于墙体高度3m以下的景观墙装饰,且避免仰贴或悬空贴。所用粘接砂浆或高强度专用胶粘剂均应通过验证方可正式使用。粘接安装之前,应对石材表面进行防护处理,避免出现“泛碱”现象;防护剂应符合现行行业标准《建筑装饰用天然石材防护剂》JG/T 973的有关规定。与石材接触的粘接、密封材料不应对石材产生污染,并提供符合要求的耐污染性试验报告。

### (八)、景观家具设计说明

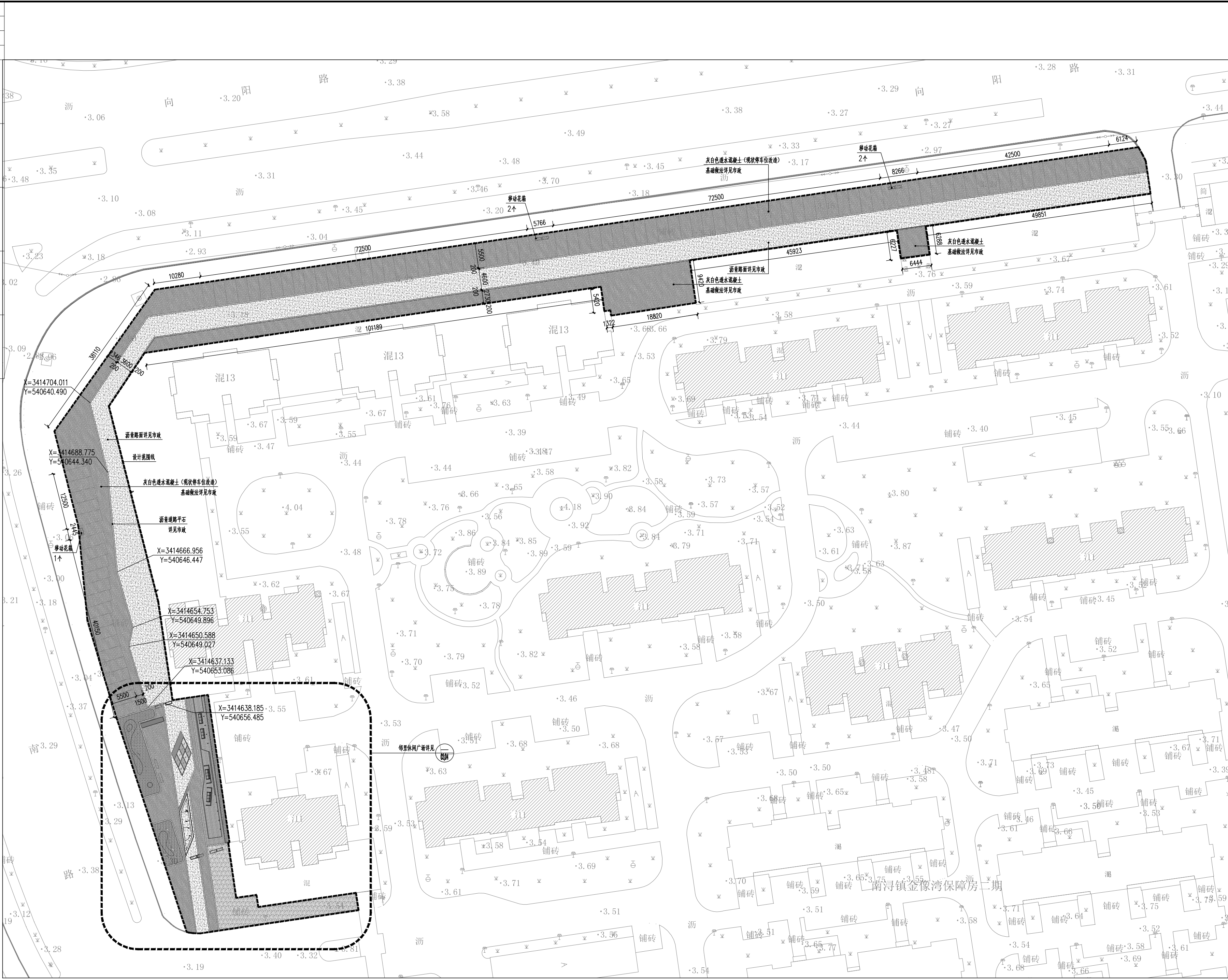
- 1、在各广场及园路的相应位置(间距约50-70米,根据人流量适当增减)设置分类垃圾箱(成品现场放置),并按设计要求设计坐椅,要求坐凳(可在局部区域根据设计情况相应增设)。
- 2、城市绿地内儿童游戏及成人健身设备及场地,必须符合安全、卫生的要求,并应避免干扰周边环境。游乐设施应符合现行国家标准《游乐设施安全规范》GB8408的规定。
- 3、城市绿地中涉及游人安全处必须设置相应警示标识。城市绿地中的大型湿塘、雨水湿地等设施必须设置警示标识和预警系统,保证暴雨期间人员的安全。
- 4、坐凳等户外配套设施皆为艺术品,要求精工细致,成品外观达到中档以上家具水平。需特别注意避免机械损伤及污染,外露焊接需要注意美观的要求。成品选购小品(音响、指示牌、成品桌椅、情景雕塑、成品花钵、景观灯等)均应由甲方协同设计选择后施工。

### (九)、其它设计说明

- 1、施工及养护管理严格按照《园林绿化工程施工及验收规范》CJJ82-2012及《园林植物养护管理技术规程》(试行)DB33/T1009.1-2001。
- 2、未经处理或处理未达标的生活污水和生产废水不得排入绿地水体。
- 3、本工程施工图纸所示面层材料,成品坐凳,景观灯,雕塑,健身器械等均应提供样板,经建设单位会同设计方认可后方可施工。
- 4、游戏沙场选用沙材应安全,卫生。
- 5、本图集中外露金属构件需对表面进行清理,将金属表面的灰尘、油渍、鳞皮、锈斑、氧化皮等清除干净,打磨,路明铁件焊接部分焊缝搓平。金属表面处理需符合《涂装前钢材表面锈蚀等级和防锈等级》GB/T 8923。金属表面需干燥,除锈和防锈处理需符合《钢结构工程施工质量验收规范》GB 50205、《钢结构防腐蚀涂装技术规程》CECS 343中有关规定。一般防腐厚度大于90μm,重防腐厚度大于200μm。
- 6、不锈钢采用304钢,焊接处酸洗钝化处理。镜面不锈钢需电化学抛光处理。
- 7、螺钉及锚固螺栓均需采用镀锌件。镀锌金属构件焊接处要求富锌漆修补。
- 8、木质基材干燥适度,含水率宜在8%~12%,并采取防腐、防虫处理。颜色由设计师确定。
- 9、为保证视觉景观效果的统一,所有井盖(除特殊说明的)均做双层井盖,面层做法依据平面图。
- 10、本工程应配合建筑市政工程施工,若在施工过程中对图纸进行更改或变动,或本图有矛盾处需及时与设计人员联系,设计单位认可后方可变更。否则设计单位不确认变更内容。
- 11、本工程中各景观区块均设有无障碍通道,并满足《无障碍设计规范》GB50763-2012。
- 12、本工程中除图中注明外均按有关现行施工规范执行。

 浙江天和建筑设计有限公司 ZHEJIANG TIANHE ARCHITECTURAL DESIGN CO.,LTD		
建筑行业(建筑工程) 甲级 A233008464 工程勘察(岩土(设计)) 甲级 B233008464 市政行业(道桥给排水) 乙级 A233008464 风景园林 乙级 A233008464 城市规划编制 丙级(新)城规编143018		
版次	1	被替换版次
日期	2022.08	注:以高版本号为准,被替换版次废止。
本版次变更要点:		
图 纸 会 签 COORDINATION		
	实 名 real name	签 名 SIGNATURE
建筑 ARCHITECTURE		
结构 STRUCTURE		
给排水 PLUMBING		
电气 ELECTRIC		
暖通 HVAC		
	实 名 real name	签 名 SIGNATURE
审 定 APPROVED BY		
审 核 EXAMINED BY		
项目负责 PROJECT MANAGER		
专业负责 CHIEF ENGR.		
校 对 CHECKED BY		
设 计 DESIGNED BY		
制 图 DRAWN BY		
建 设 单 位 CLIENT	湖州南浔城投 资产经营集团有限公司	
工 程 名 称 PROJECT	嘉业路(向阳路~嘉风路) 人行道局部提升改造工程	
图 名 TITLE	施工图设计说明 (园施)	
工 程 号 FILE No.	图 别 DRAWING TYPE	图 号 DRAWING No.
22-174	-H	园施-0001
未盖红色出图用章的纸质图纸无效		

姓名	签名
项目负责人	
专业负责人	
设计	
注册章	
预算章	
出图章	
图审章	
竣工章	



**浙江天和建筑设计有限公司**  
 ZHEJIANG TIANHE ARCHITECTURAL DESIGN CO., LTD.

建筑行业(建筑工程) 甲级 A233008464  
 工程勘察(岩土(设计)) 甲级 B233008464  
 市政行业(道路给排水) 乙级 A233008464  
 风景园林 乙级 A233008464  
 城市规划编制 甲级(限) 143018

版次	1	被替换版次	
日期	2022.08	注: 1. 请核对图纸内容, 按修改版次更正。	

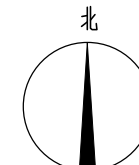
本版次变更要点:

图纸会签		
COORDINATION		
姓名	签名	
建筑		
结构		
给排水		
电气		
暖通		

姓名	签名
审定	
审核	
项目负责人	
专业负责	
校对	
设计	
制图	

建设单位	湖州南浔城投
资产经营集团有限公司	
工程名称	嘉业路(向阳路~嘉风路)人行道路提升改造工程

图名	特色商业活动段平面定位及索引图
工程号	22-174 -H
图别	园施
图号	0002



特色商业活动段平面定位及索引图 1:400



项目负责人	实名	签名
专业负责人		
设计注册章		
预留章		
出图章		
图审章		
竣工章		



邻里休闲广场平面定位图 1:150  
说明：竖向标高依据沥青道路及周边标高衔接。

浙江天和建筑设计有限公司  
ZHEJIANG TIANHE ARCHITECTURAL DESIGN CO., LTD

建筑行业(建筑工程)	甲级	A233008464
工程勘察(岩土(设计))	甲级	B233008464
市政行业(道桥给排水)	乙级	A233008464
风景园林	乙级	A233008464
城市规划编制	丙级(新)	城规编143018

版次	1	被替换版次
日期	2022.08	注：以高版本图纸为准，被替换版次废止。

本版次变更要点：

图纸会签		
COORDINATION		
专业	实名	签名
建筑		
ARCHITECTURE		
结构		
STRUCTURE		
给排水		
PLUMBING		
电气		
ELECTRIC		
暖通		
HVAC		

审定	实名	签名
APPROVED BY		
审核		
EXAMINED BY		
项目负责人		
PROJECT MANAGER		
专业负责		
CHEF ENGR.		
校对		
CHECKED BY		
设计		
DESIGNED BY		
制图		
DRAWN BY		

建设单位	湖州南浔城投资产经营集团有限公司	
CLIENT		
工程名称	嘉业路(向阳路~嘉风路)人行道局部提升改造工程	
PROJECT		
图名	邻里休闲广场平面定位图	
TITLE		
工程号	图别	图号
FILE No.	DRAWING TYPE	DRAWING No.
22-174	-H	园施-0003

未盖红色出图专用章的纸质图纸无效



项目负责人	实名	签名
专业负责人		
设计注册章		
预留章		
出图章		
图审章		
竣工章		



**浙江天和建筑设计有限公司**  
 ZHEJIANG TIANHE ARCHITECTURAL DESIGN CO., LTD

建筑行业(建筑工程) 甲级 A233008464  
 工程勘察(岩土(设计)) 甲级 B233008464  
 市政行业(道桥给排水) 乙级 A233008464  
 风景园林 乙级 A233008464  
 城乡规划编制 丙级(新) 城规编143018

版次	1	被替换版次
日期	2022.08	注: 以高版本图纸为准, 被替换版次废止。

本版次变更要点:

图纸会签

COORDINATION	
实名	签名
real name	SIGNATURE
建筑 ARCHITECTURE	
结构 STRUCTURE	
给排水 PLUMBING	
电气 ELECTRIC	
暖通 HVAC	

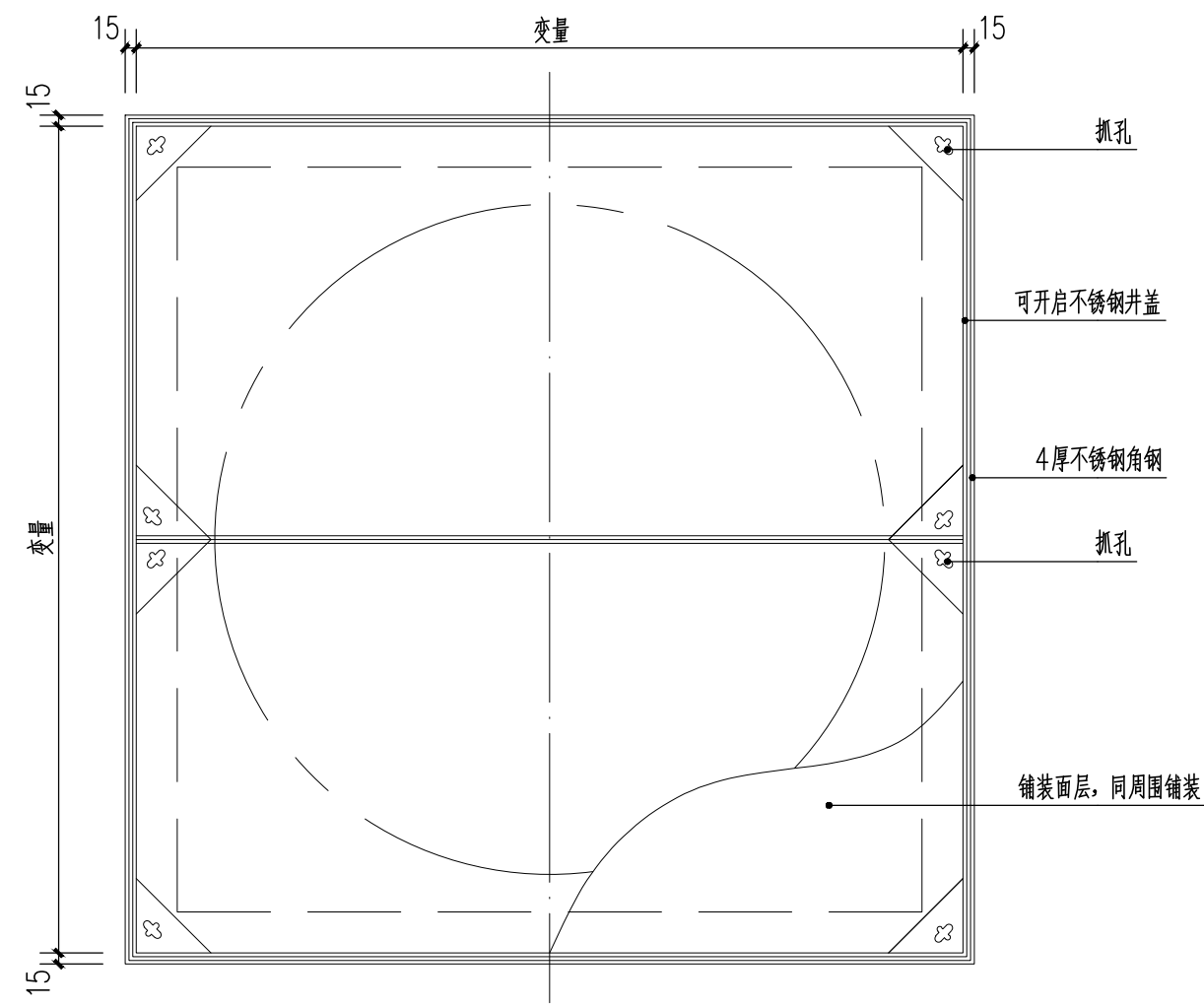
实名	签名
real name	SIGNATURE
审定 APPROVED BY	
审核 EXAMINED BY	
项目负责 PROJECT MANAGER	
专业负责 CHIEF ENGR.	
校对 CHECKED BY	
设计 DESIGNED BY	
制图 DRAWN BY	

建设单位 CLIENT	湖州南浔城投资产经营集团有限公司
工程名称 PROJECT	嘉业路(向阳路~嘉风路)人行道局部提升改造工程
图名 TITLE	邻里休闲广场平面索引图

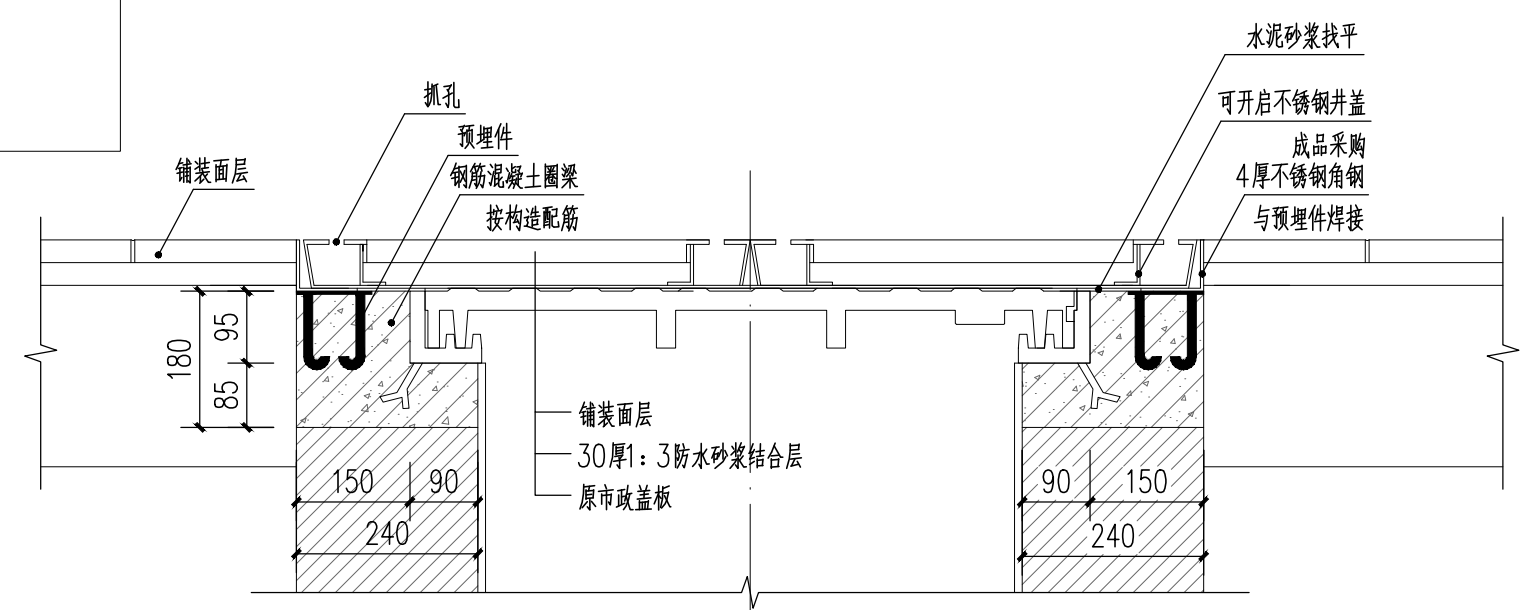
工程号 FILE No.	图别 DRAWING TYPE	图号 DRAWING No.
22-174 -H	园施-	0004

邻里休闲广场平面索引图 1:150

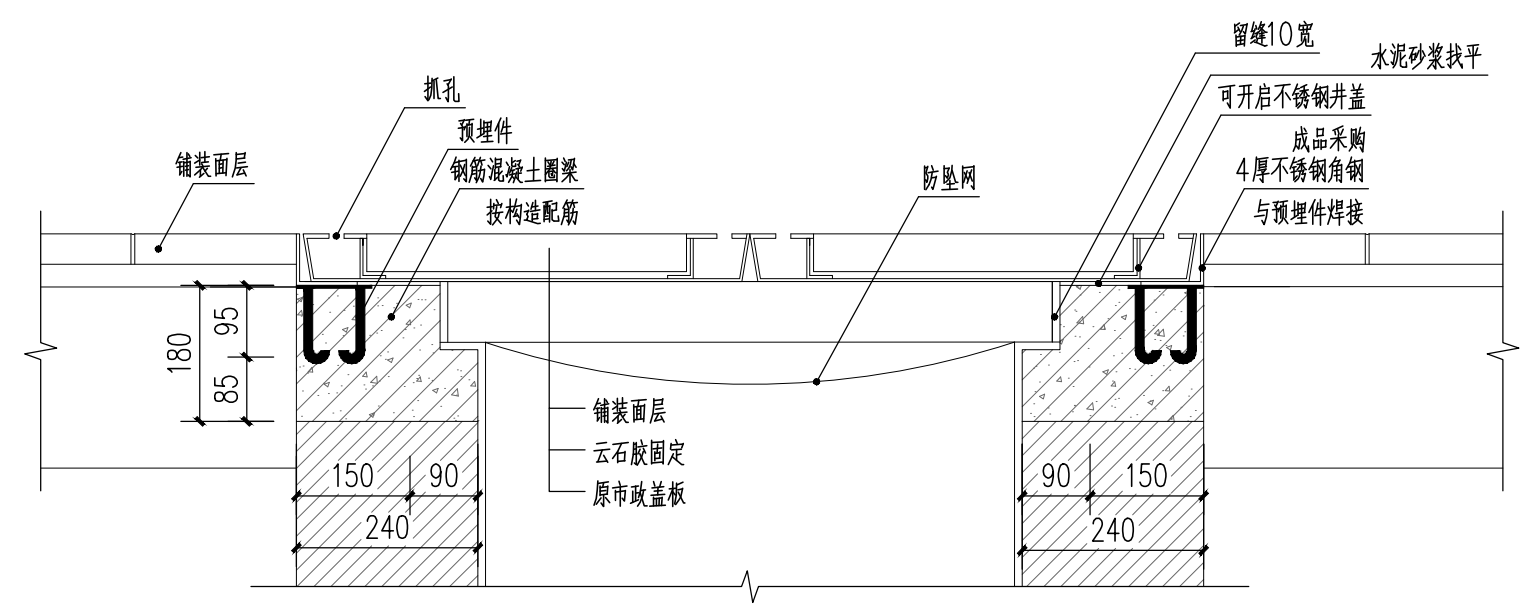
项目负责人	实名	签名
专业负责人		
设计注册章		
预留章		
出图章		
图审章		
竣工章		



**1 井盖平面图** 1:10  
说明：位于铺装层上

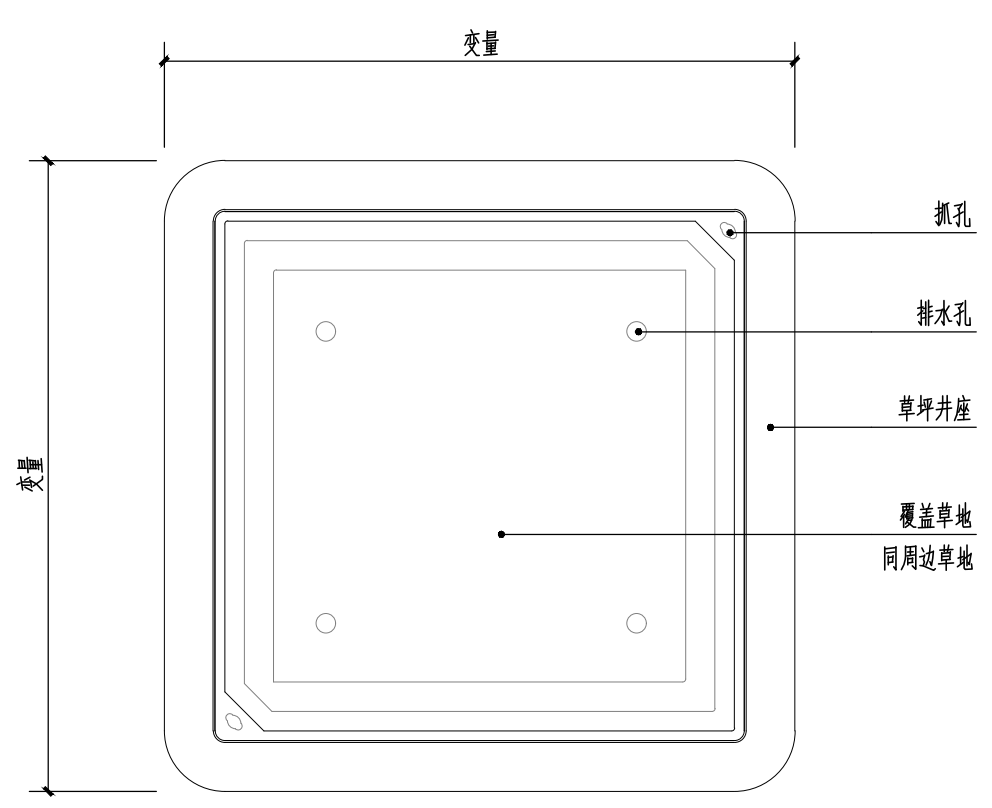


**2 剖面图** 1:10  
说明：位于人行铺装层上

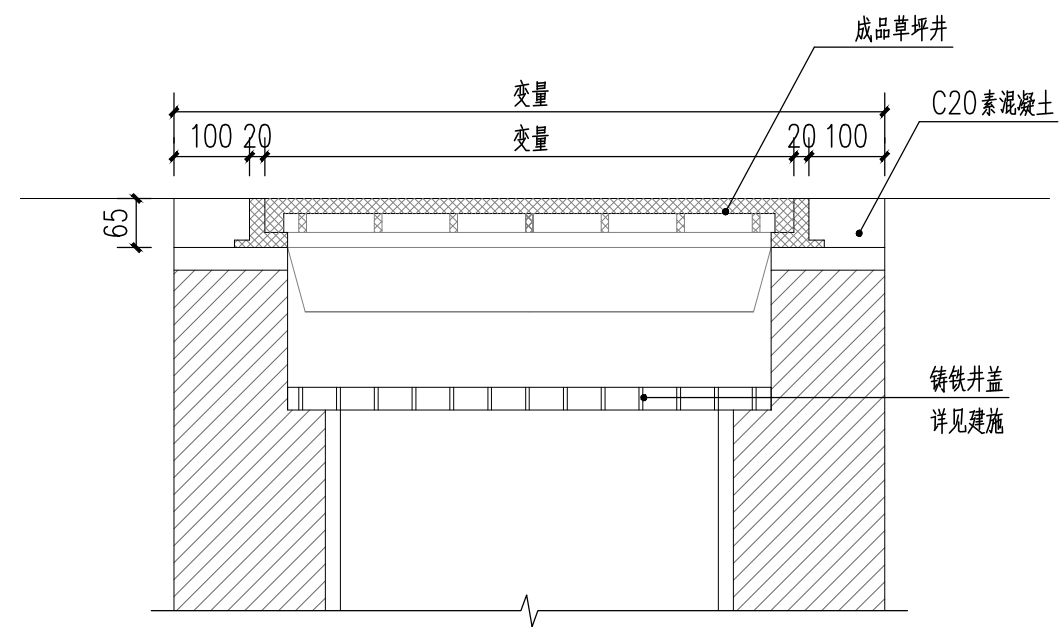


**3 剖面图** 1:10  
说明：位于车行铺装层上

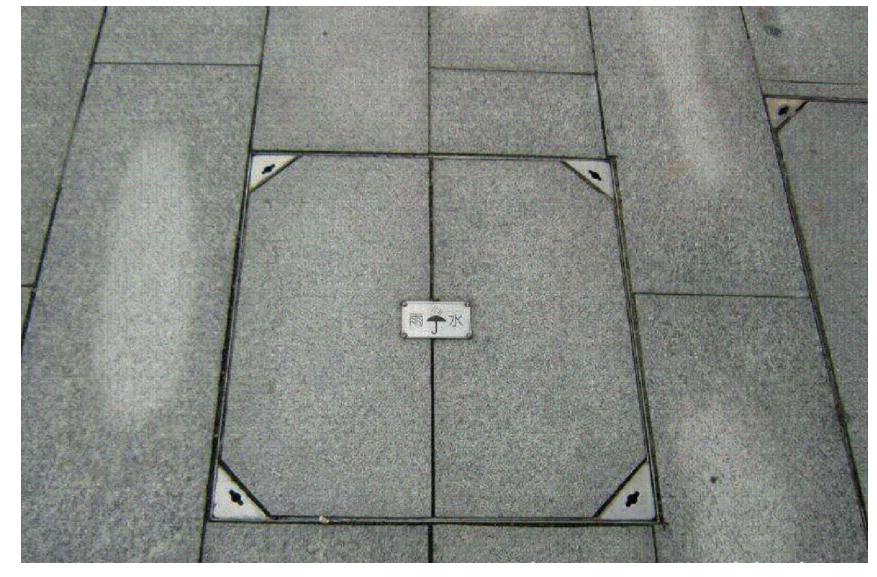
说明：防滑网设置具体详见市政图纸。



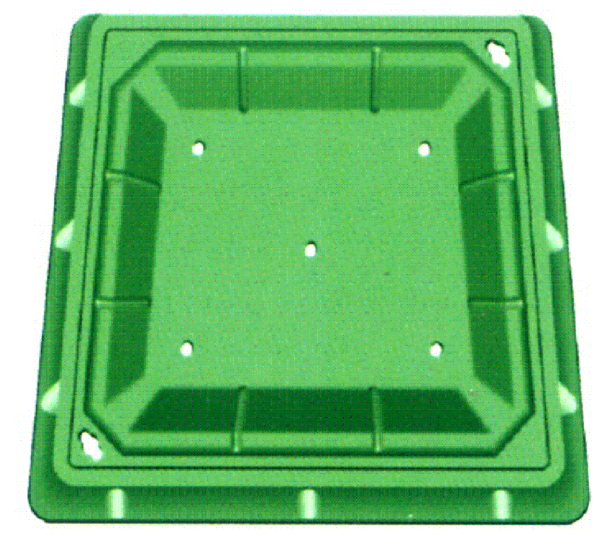
**4 井盖平面图** 1:10  
说明：1、位于绿化内  
2、井盖为轻型检查井盖，荷载20kN，详见《再生树脂复合材料检查井盖》CJ/T121-2000。



**5 剖面图** 1:10



**6 井盖示意图** 1:10  
说明：位于铺装层上



**7 井盖示意图** 1:10  
说明：位于绿化内

**浙江天和建筑设计有限公司**  
ZHEJIANG TIANHE ARCHITECTURAL DESIGN CO., LTD

建筑行业(建筑工程) 甲级 A233008464  
工程勘察(岩土(设计)) 甲级 B233008464  
市政行业(道桥给排水) 乙级 A233008464  
风景园林 乙级 A233008464  
城市规划编制 丙级(新) 城规编143018

版次	1	被替换版次
日期	2022.08	注：以高版次图纸为准，被替换版次废止。

本版次变更要点：

图纸会签		
COORDINATION		
专业	实名	签名
建筑		
ARCHITECTURE		
结构		
STRUCTURE		
给排水		
PLUMBING		
电气		
ELECTRIC		
暖通		
HVAC		

姓名	实名	签名
审定		
APPROVED BY		
审核		
EXAMINED BY		
项目负责		
PROJECT MANAGER		
专业负责		
CHEF ENGR.		
校对		
CHECKED BY		
设计		
DESIGNED BY		
制图		
DRAWN BY		

建设单位	湖州南浔城投资产经营集团有限公司	
工程名称	嘉业路(向阳路~嘉风路)人行道局部提升改造工程	

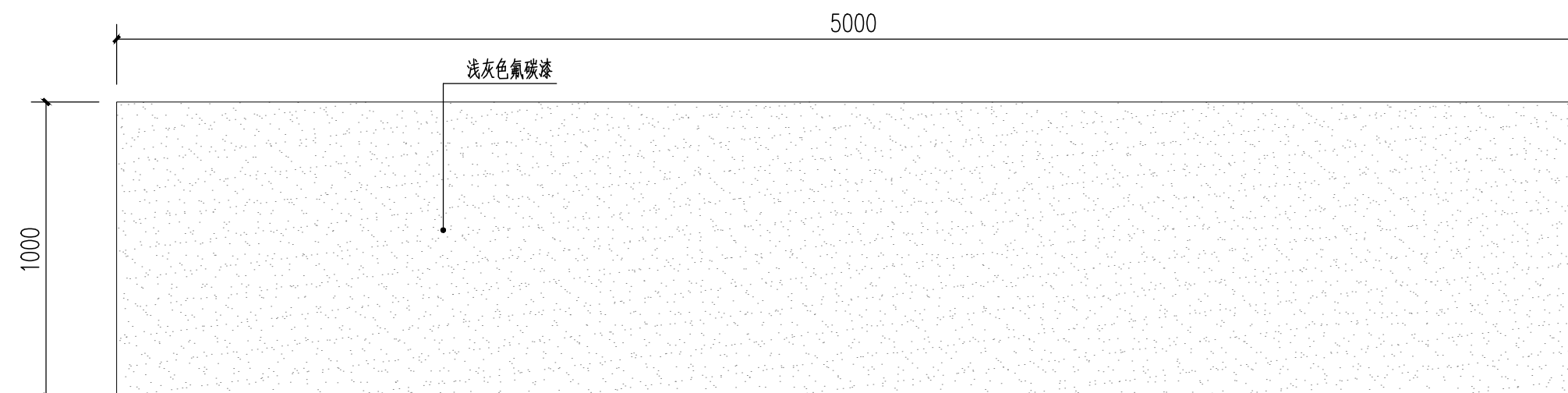
图名	双层井盖	
----	------	--

工程号	图别	图号
FILE No.	DRAWING TYPE	DRAWING No.
22-174 -H	园施-	0005

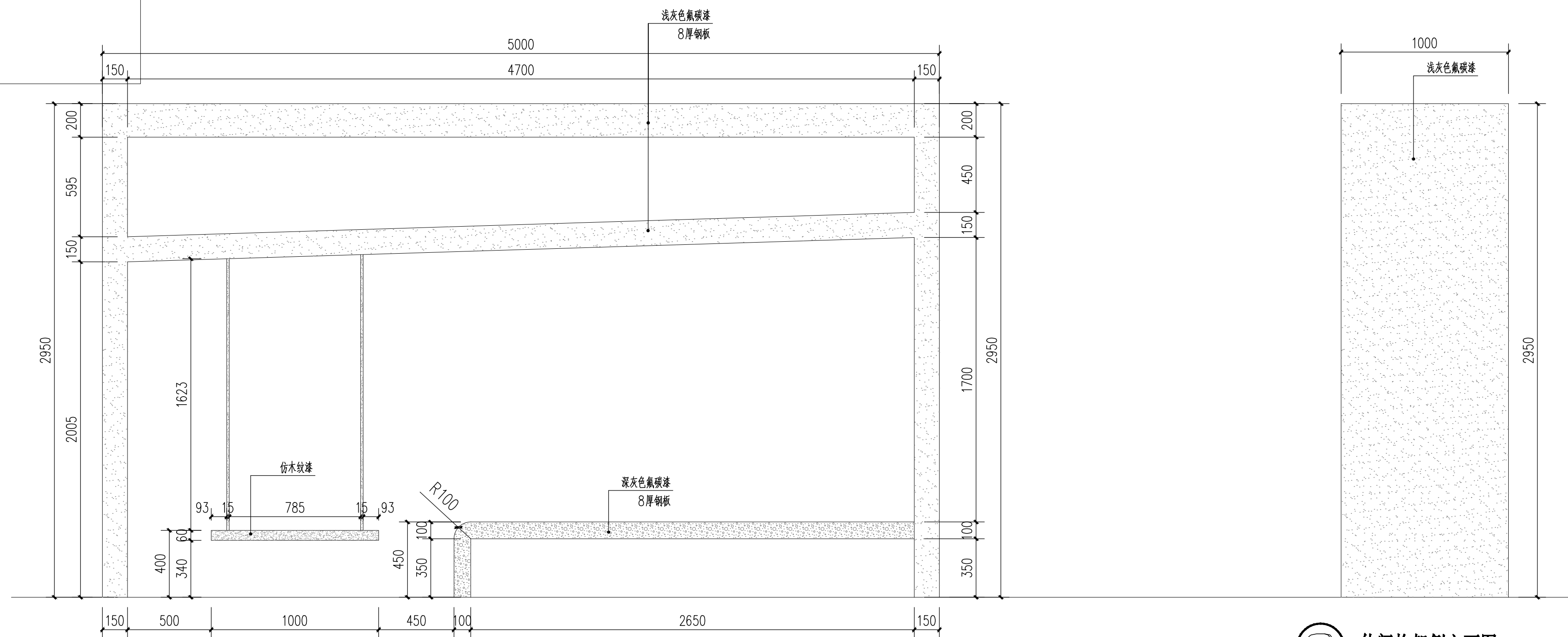
未盖红色出图专用章的纸质图纸无效



项目负责人	实名	签名
专业负责人		
设计		
注册章		
预留章		
出图章		
图审章		
竣工章		



① 休闲构架顶平面图 1:20



② 休闲构架南立面图 1:20

说明：本构架需钢结构厂家二次深化后方可施工。

③ 休闲构架侧立面图 1:20

**浙江天和建筑设计有限公司**  
 ZHEJIANG TIANHE ARCHITECTURAL DESIGN CO., LTD  
 建筑行业(建筑工程) 甲级 A233008464  
 工程勘察(岩土(设计)) 甲级 B233008464  
 市政行业(道路给排水) 乙级 A233008464  
 风景园林 乙级 A233008464  
 城市规划编制 丙级(新) 城规编[143018]

版次	1	被替换版次
日期	2022.08	注：以高版本图纸为准，被替换版次废止。

本版次变更要点：

图纸会签		
COORDINATION		
	实名	签名
	real name	SIGNATURE
建筑		
ARCHITECTURE		
结构		
STRUCTURE		
给排水		
PLUMBING		
电气		
ELECTRIC		
暖通		
HVAC		

	实名	签名
	real name	SIGNATURE
审定		
APPROVED BY		
审核		
EXAMINED BY		
项目负责人		
PROJECT MANAGER		
专业负责		
CHEF ENGR.		
校对		
CHECKED BY		
设计		
DESIGNED BY		
制图		
DRAWN BY		

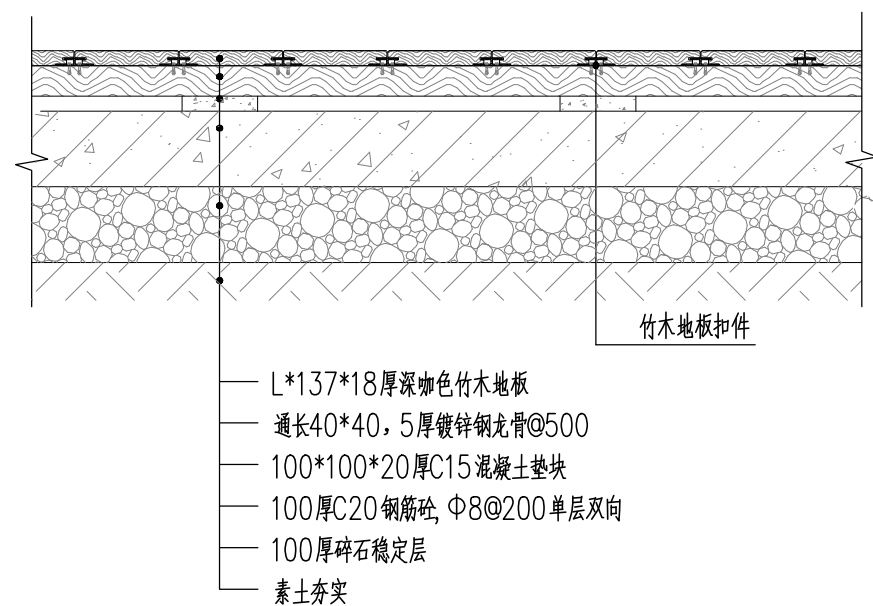
建设单位	湖州南浔城投
CLIENT	资产经营集团有限公司
工程名称	嘉业路(向阳路~嘉风路)
PROJECT	人行道局部提升改造工程

图名 休闲构架详图

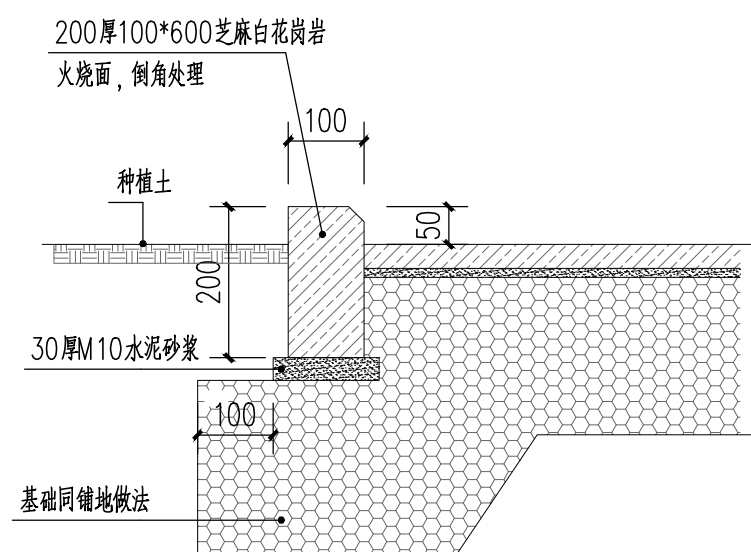
工程号	图别	图号
FILE No.	DRAWING TYPE	DRAWING No.
22-174	-H	园施-0006



	实名	签名
项目负责人		
专业负责人		
设计注册章		
预留章		
出图章		
图审章		
竣工章		



① 竹木地板做法图 1:10



② 侧石花坛断面图 1:10



③ 移动花箱意向图  
说明: 宽600\*长1500\*高700。



④ 成品做凳意向图  
说明: 宽500\*长2000\*高450。



⑤ 邻里休闲广场效果图

**浙江天和建筑设计有限公司**  
ZHEJIANG TIANHE ARCHITECTURAL DESIGN CO., LTD  
建筑行业(建筑工程) 甲级 A233008464  
工程勘察(岩土(设计)) 甲级 B233008464  
市政行业(道桥给排水) 乙级 A233008464  
风景园林 乙级 A233008464  
城市规划编制 丙级(新) 城规编143018

版次	1	被替换版次
日期	2022.08	注: 以高版本图纸为准, 被替换版次废止。

本版次变更要点:

图纸会签  
COORDINATION

	实名	签名
	real name	SIGNATURE
建筑 ARCHITECTURE		
结构 STRUCTURE		
给排水 PLUMBING		
电气 ELECTRIC		
暖通 HVAC		

	实名	签名
	real name	SIGNATURE
审定 APPROVED BY		
审核 EXAMINED BY		
项目负责人 PROJECT MANAGER		
专业负责 CHIEF ENG.		
校对 CHECKED BY		
设计 DESIGNED BY		
制图 DRAWN BY		

建设单位 CLIENT	湖州南浔城投 资产经营集团有限公司
工程名称 PROJECT	嘉业路(向阳路~嘉风路) 人行道局部提升改造工程

图名  
TITLE  
做法 意向图

工程号 FILE No.	图别 DRAWING TYPE	图号 DRAWING No.
22-174	-H	园施-0007

未盖红色出图专用章的纸质图纸无效