



南浔城市集团
NANXUN CITY GROUP

建设集团

南浔生态宜居--金象湖、草荡漾及周边河道 (清水入城先行段) 生态修复项目--围挡 设计方案

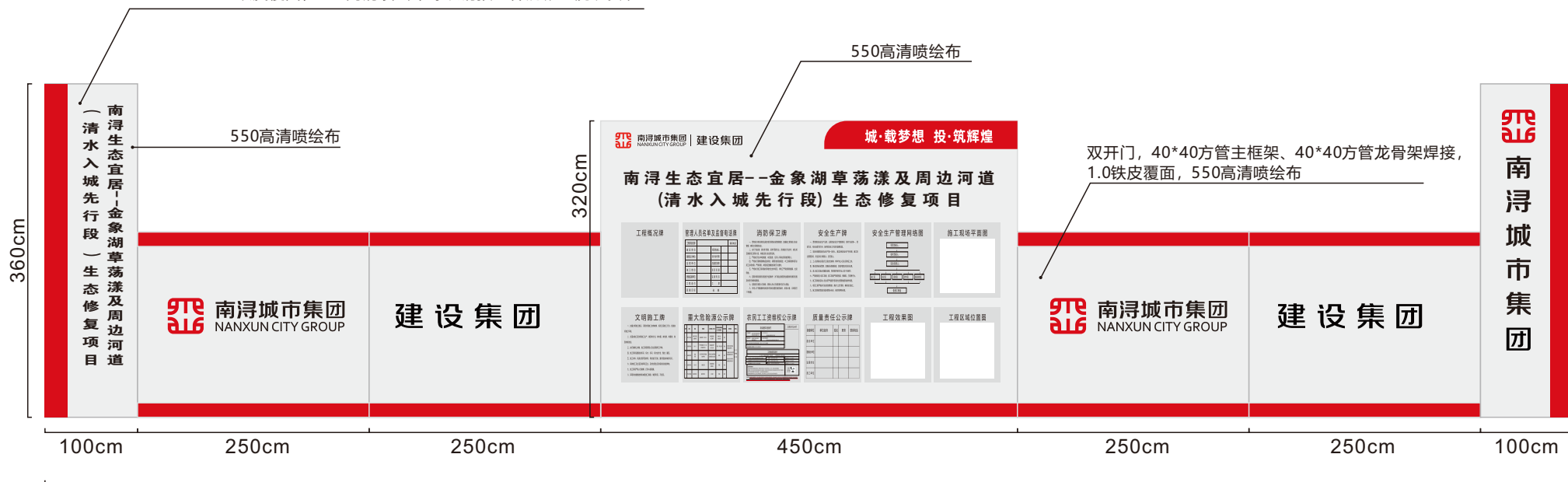
Nanxun is ecologically livable - Jinxiang Lake, Caodangyang and surrounding rivers Ecological restoration project (leading section of Qingshui entering the city) design scheme

项目大门围挡



项目大门

整体框架:40*40方管焊接造型, 40*40方管龙骨架焊接,
1.0铁皮覆面, 550高清喷绘布



大门尺寸示意图



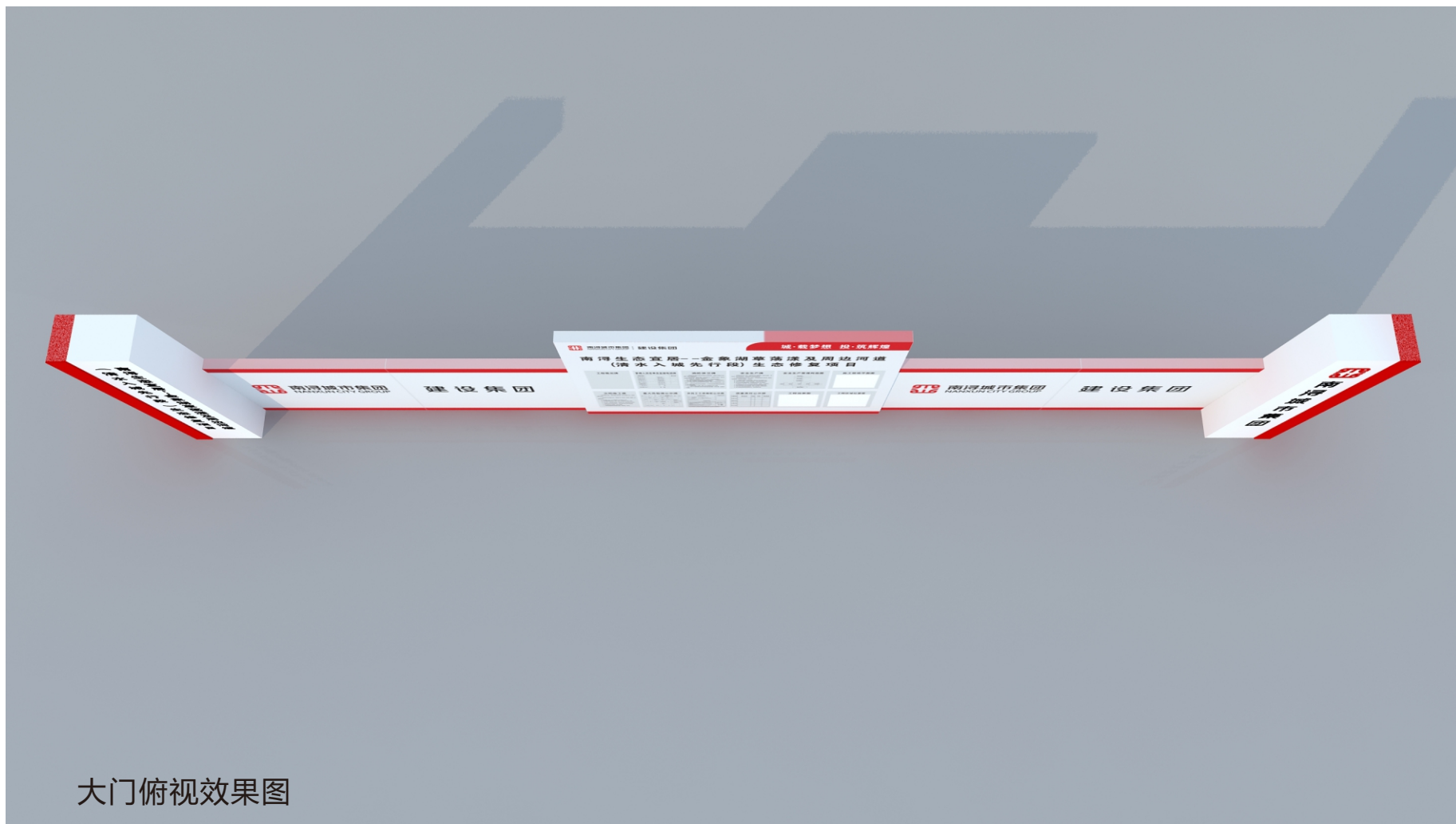
恒立广告
Heng Li Guang Gao

项目大门



大门正面效果图

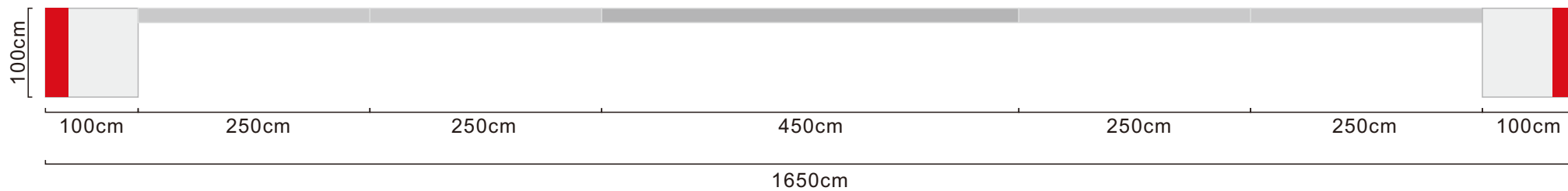
项目大门



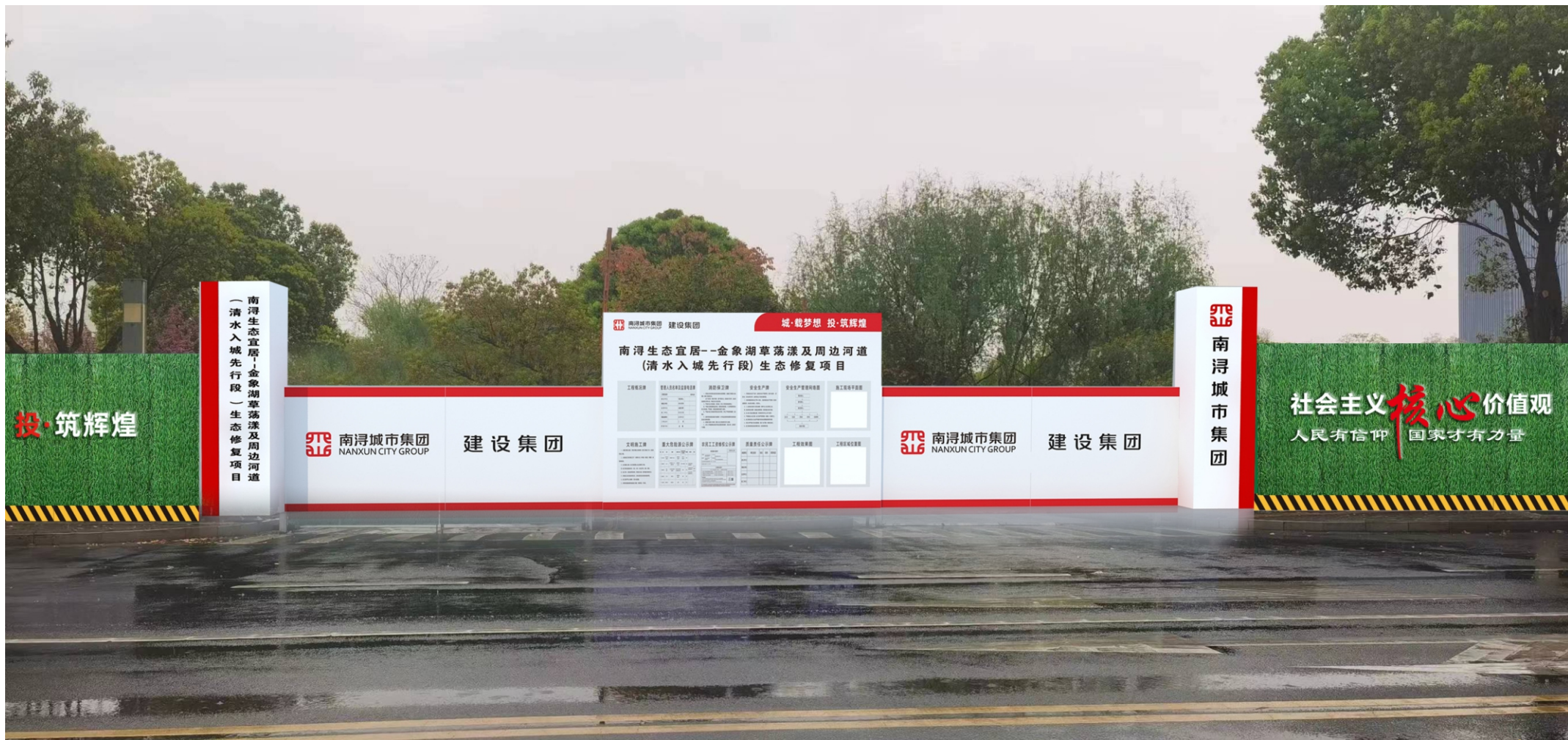
大门俯视效果图



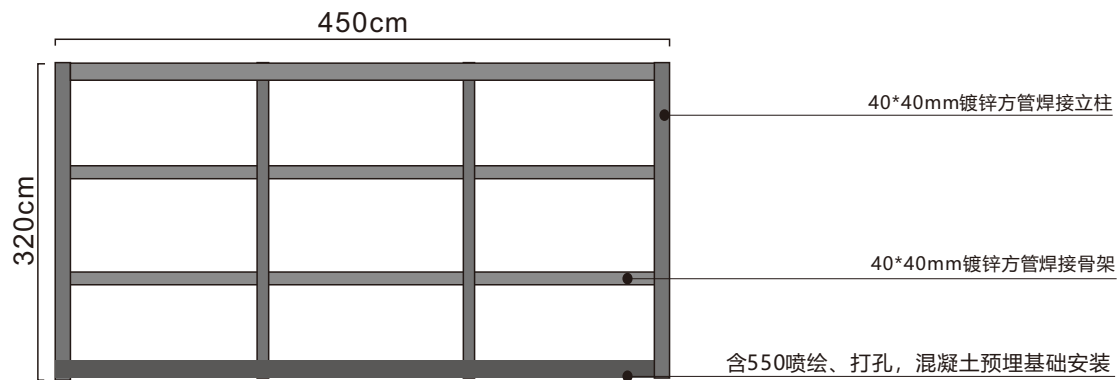
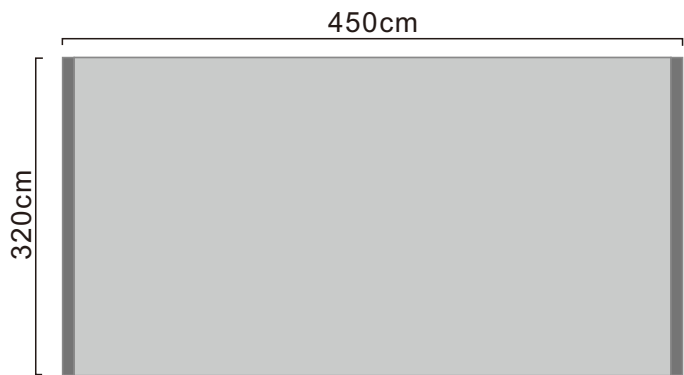
项目大门



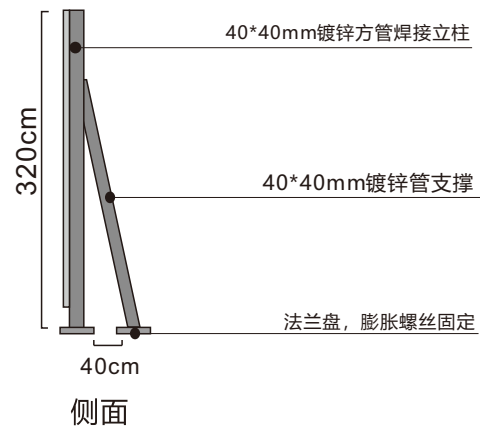
项目大门



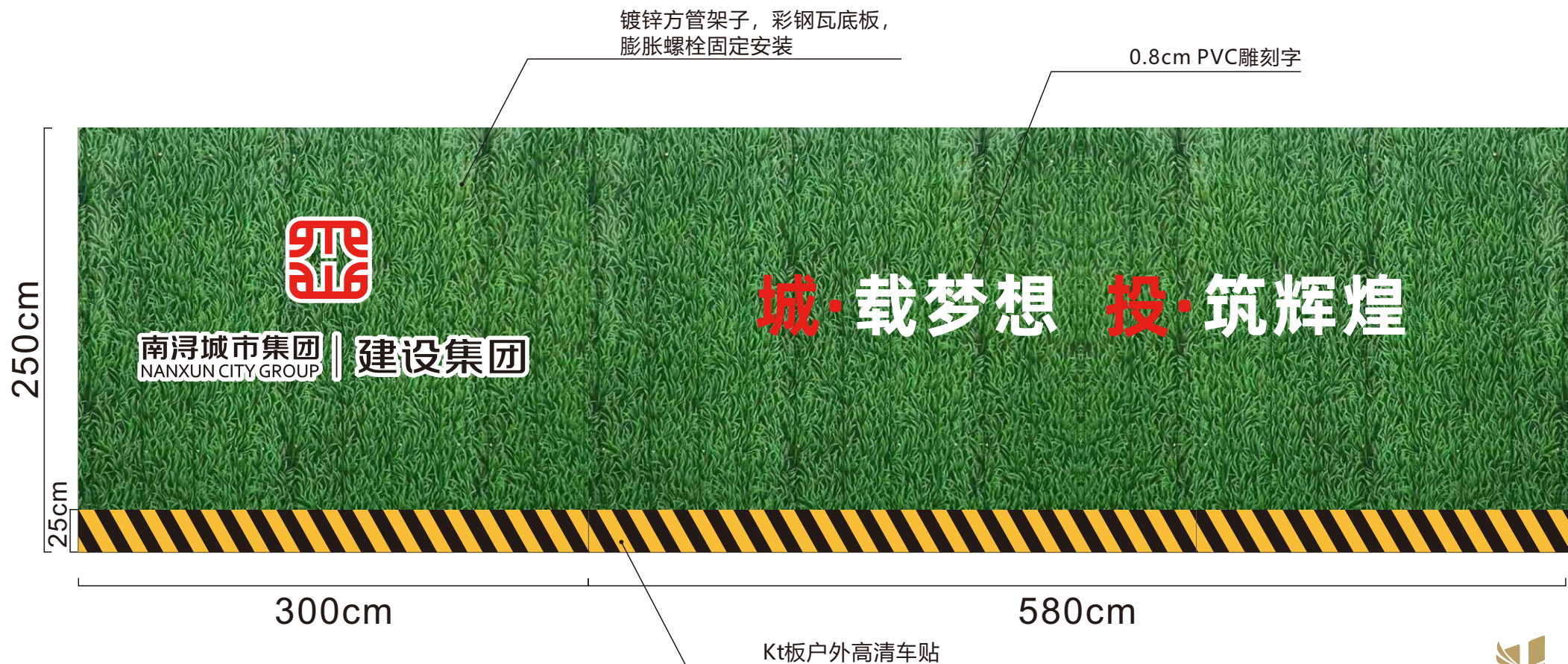
八牌四图



背面框架结构 (单位 cm)



彩钢围挡



彩钢围挡画面

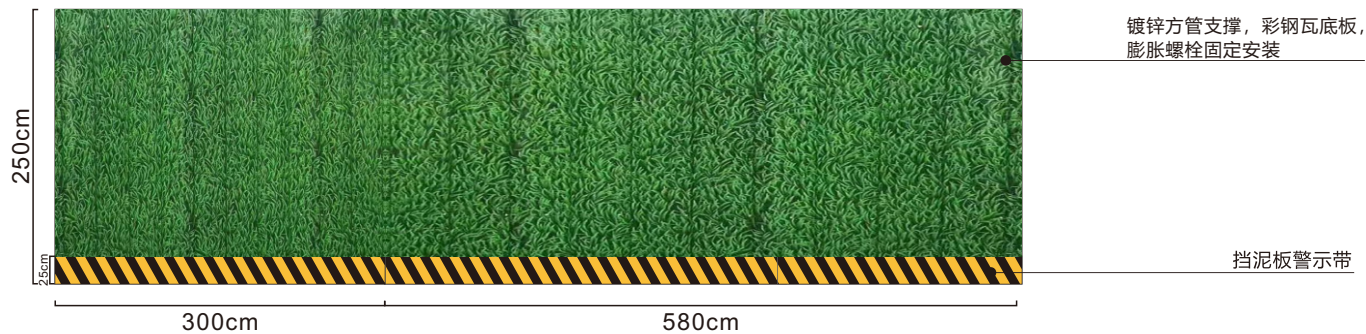
大门右侧



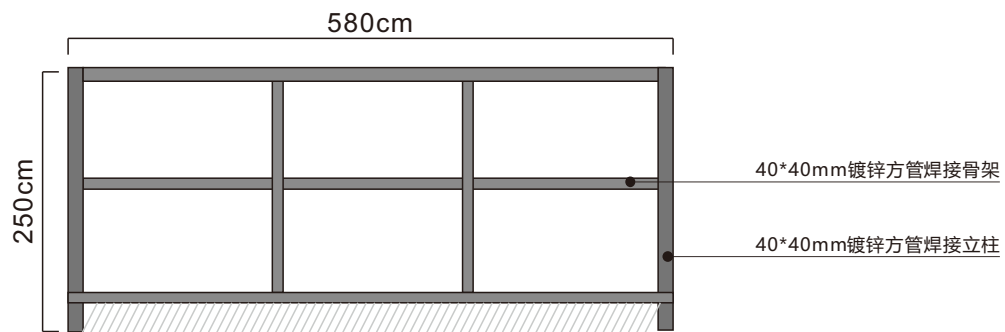
大门左侧



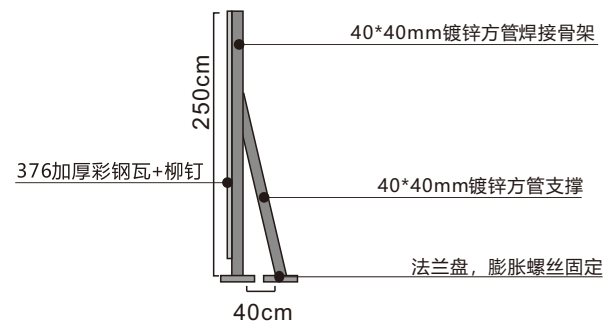
彩钢围挡



围挡正面



围挡背面框架结构 (单位 cm)



围挡侧面

彩钢围挡

