

大象酒店北侧入口绿地景观改造提升

施工图设计



中设科欣设计集团有限公司

二〇二四年五月

大象酒店北侧入口绿地景观改造提升

施工图设计

总 经 理： 王 光

总 工 程 师： 余晓栋

部门负责人： 吴 统


项目负责人： 董立奇


建筑行业（建筑工程）甲级、市政行业（道路工程）甲级

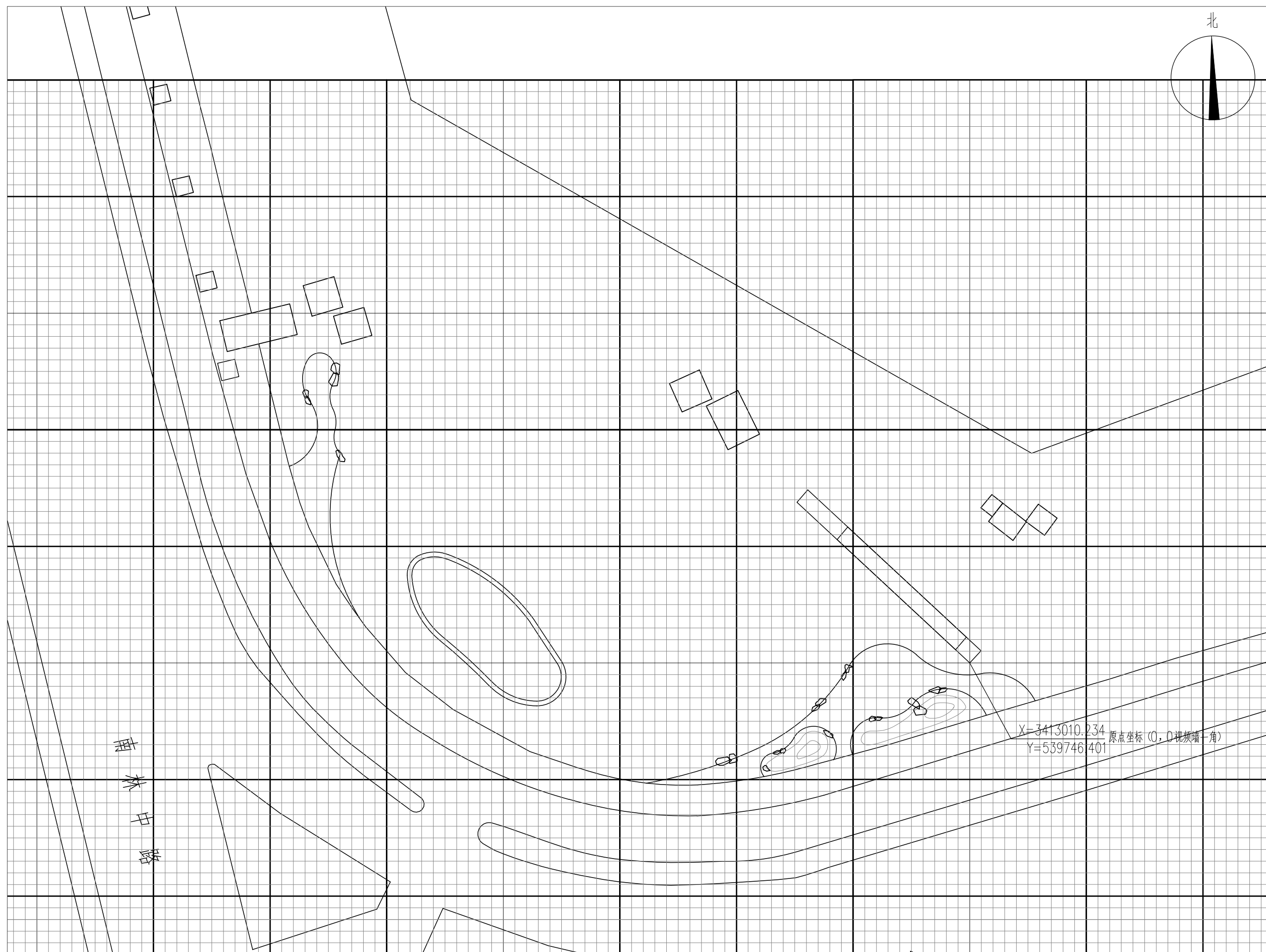
风景园林工程设计专项甲级 证书编号：A233015744

中设科欣设计集团有限公司

二〇二四年五月

 COSINE DESIGN 中设科欣设计集团有限公司 ZHONGSHE CONSIN DESIGN GROUP CO.,LTD. <small>市政行业（道路工程）甲级、风景园林工程设计专项甲级 市政行业（燃气工程、轨道交通工程除外）乙级 证书编号：A233015744</small>		<h1 style="text-align: center;">图 纸 目 录</h1>			
		项目名称	大象酒店北侧入口绿地景观改造提升		
		设计阶段	施工图设计	专 业	景 观
序号	图号	图纸名称	规格	页数	备注
1		土建部分			
2	ML-01	目录01	A2	1	
3	SM-01	施工设计说明	A2	1	
4	ZS-01	总平面	A2	1	
5	ZS-02	总平网格图	A2	1	
6	ZS-03	总平尺寸图	A2	1	
7	ZS-04	总平索引图	A2	1	
8	T-1.1	通用图	A2	1	
9		绿化部分			
10	LS-01a	绿化设计说明01	A2	1	
11	LS-01b	绿化设计说明02	A2	1	
12	LS-01b	绿化设计说明02	A2	1	
13	LS-01b	绿化设计说明02	A2	1	
14	LS-01b	绿化设计说明02	A2	1	
15	LS-02	上木布置平面图	A2	1	
16	LS-03	下木布置平面图	A2	1	
17	LS-04	苗木表	A2	1	
18		电气照明部分			
19	DS-01	电气设计及施工总说明	A2	1	
20	DS-02	ZMX1 配电箱系统图	A2	1	

 COSINE DESIGN 中设科欣设计集团有限公司 ZHONGSHE CONSIN DESIGN GROUP CO.,LTD. <small>市政行业（道路工程）甲级、风景园林工程设计专项甲级 市政行业（燃气工程、轨道交通工程除外）乙级 证书编号：A233015744</small>		<h1 style="text-align: center;">图 纸 目 录</h1>			
		项目名称	大象酒店北侧入口绿地景观改造提升		
		设计阶段	施工图设计	专 业	景 观
序号	图号	图纸名称	规格	页数	备注
21	DS-03	配电箱控制箱原理图	A2	1	
22	DS-04	配电箱做法图	A2	1	
23	DS-05	灯光布置平面图	A2	1	
24					
25					
26					
27					
28					
29					
30					
31					
32					
33					
34					
35					
36					
37					
38					
39					
40					



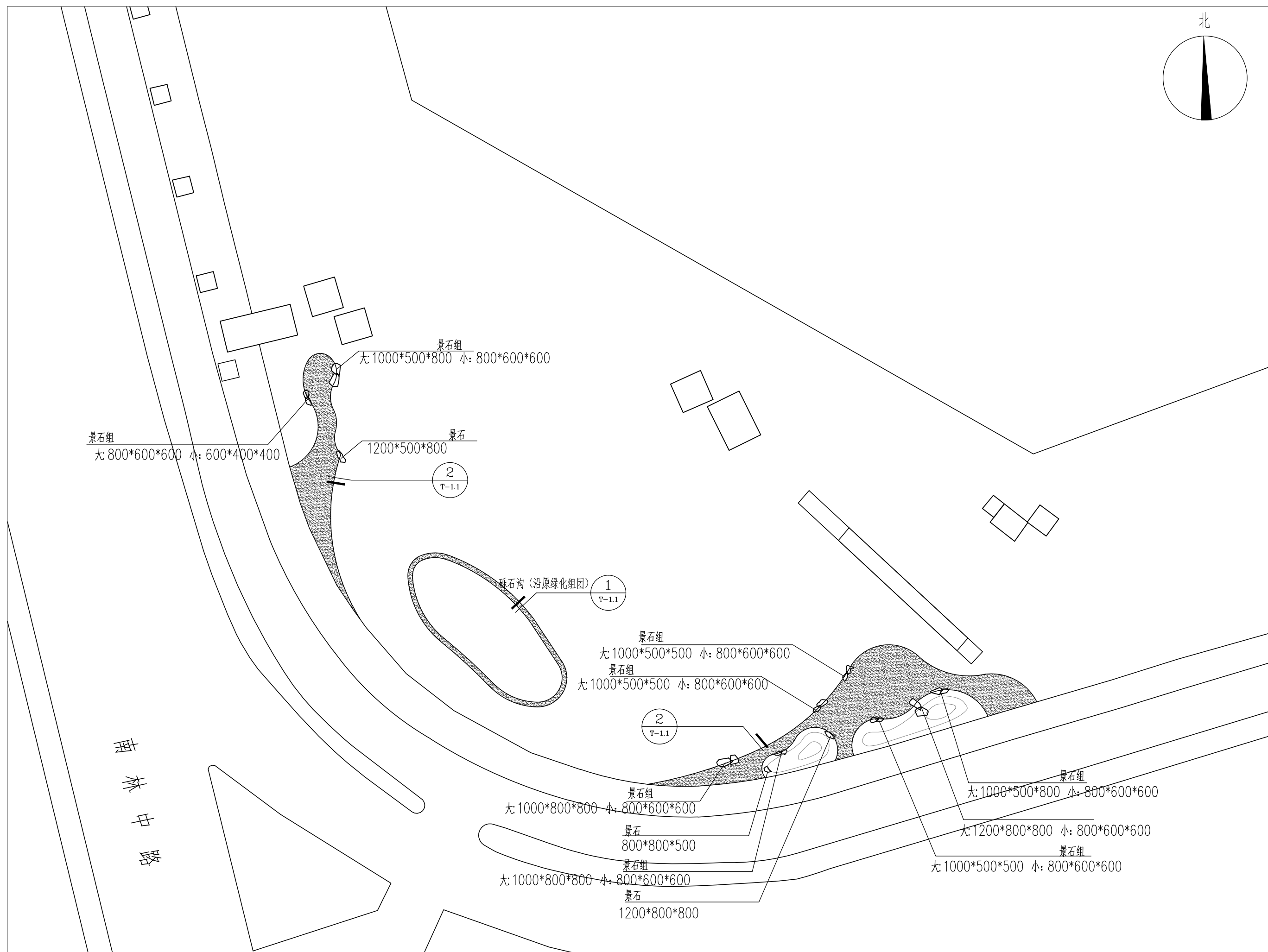
说明:

- 1、本工程放线采用大地坐标系进行放线。
- 2、网格间距为小网格1M*1M,大网格10M*10M。
- 3、图中标注以毫米为单位,局部尺寸若与详图不符,以详图为准。
- 4、本图中道路细部、侧石等未标明坐标的,应根据网格进行放线。
- 5、未尽事宜请根据现场实际情况与设计人员协商解决。

总平网格图 1:1000

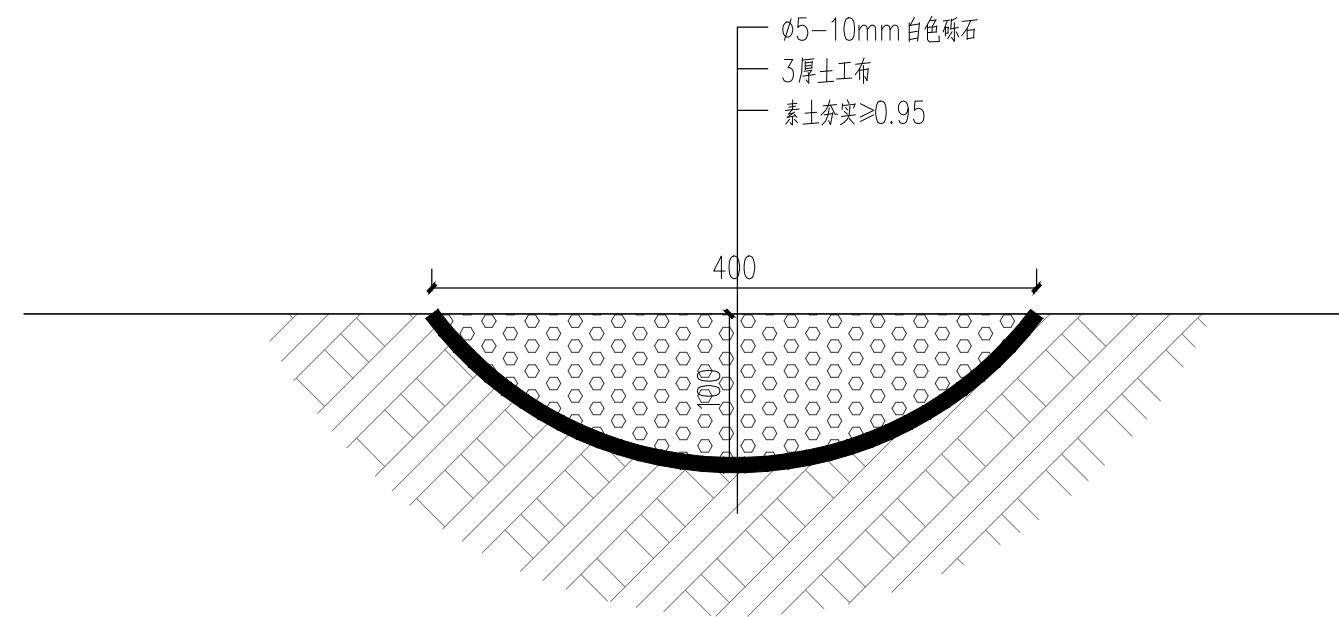
注:小网格1M*1M,大网格10M*10M,坐标系采用世界坐标,放样原点视频墙一角。

	设计单位	中设科欣设计集团有限公司	项目名称	大象酒店北侧入口绿地景观改造提升	审定	审核	项目负责人	专业负责人	校对	设计	比例	见图
	建设单位	湖州南浔城投会展开发有限公司	图名	总平网格图							日期	2024.05
			设计阶段	施工图设计	工程编号						图号	ZS-02

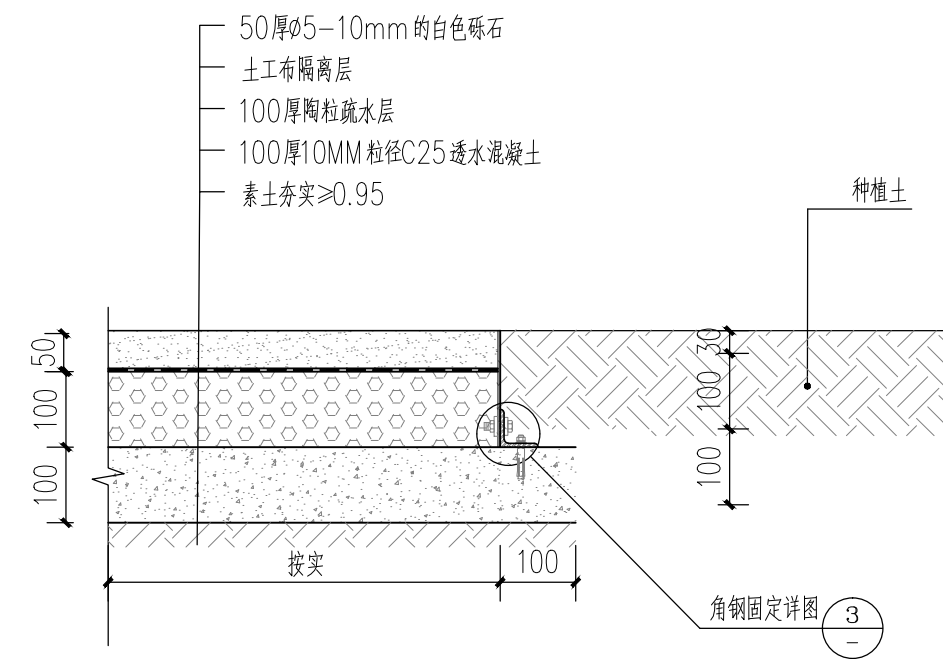


总平索引图 1:300

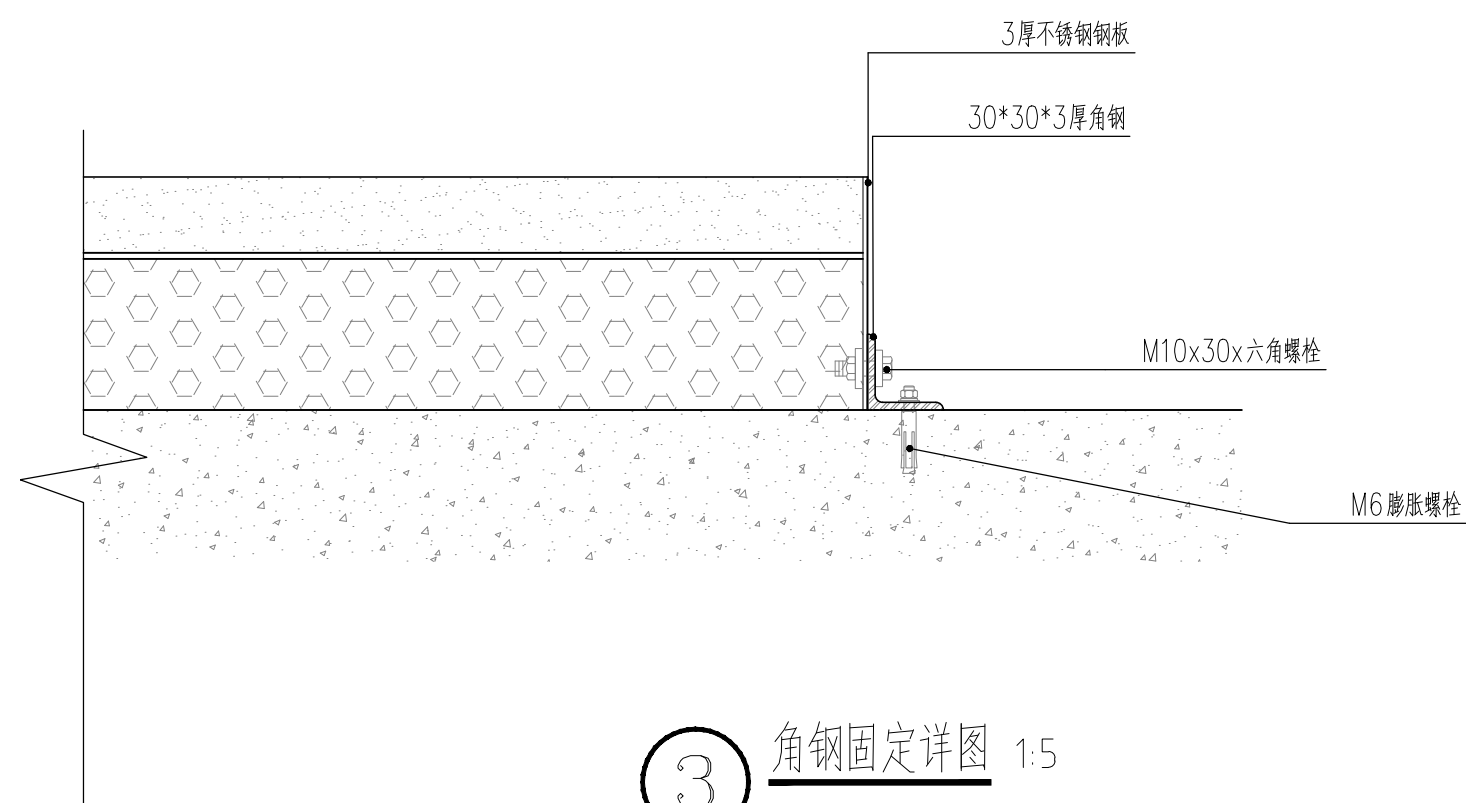
	设计单位	中设科欣设计集团有限公司	项目名称	大象酒店北侧入口绿地景观改造提升	审定	审核	项目负责人	专业负责人	校对	设计	比例	见图
	建设单位	湖南南浔城投会展开发有限公司	图名	总平索引图							日期	2024.05
			设计阶段	施工图设计	工程编号						图号	ZS-04



① 砾石沟做法图 1:5



② 砾石做法图图 1:10



③ 角钢固定详图 1:5



设计单位	中设科欣设计集团有限公司	项目名称	大象酒店北侧入口绿地景观改造提升	审定	审核	项目负责人	专业负责人	校对	设计	比例	见图
建设单位	湖南南浔城投会展开发有限公司	图名	通用图							日期	2024.05
		设计阶段	施工图设计	工程编号						图号	T-1.1

种植设计说明(一)

一、工程概况

- 1.1 工程名称: 大象酒店北侧入口绿地景观改造提升
- 1.2 设计范围: 大象酒店北侧入口绿地景观改造提升

二、设计依据:

本设计说明依据国家及地方颁发的有关园林绿化工程施工的各类规范、规定与标准。

- 2.1、由业主提供的原始资料。(用地红线、及设计要求等)
- 2.2、《城镇规划与园林绿化规范》
- 2.3、《城镇规划与园林绿化规范》(修订版)
- 2.4、《园林绿化工程施工及验收规范》(CJJ82-2012)
- 2.5、《城镇道路绿化设计规范》
- 2.6、《城市绿化和园林绿地用植物材料木本苗》CJ/T24—2018
- 2.7、《园林植物筛选通用技术要求》CJ/T512-2017
- 2.8、《绿化种植土壤》CJ/T340-2016
- 2.9、《园林绿化工程项目规范》GB 55014-2021
- 2.10、现行的其他国标, 行业标准以及地方法规。

三、设计内容

基地范围内的绿化施工图设计。

四、现有植物的保留与保护

- 4.1、施工前应在本设计中植物保留区标明需保留的植物并采取保护措施。
- 4.2未经设计师对可能侵蚀部分的审核确认, 不许在植物保留区挖掘、排水或其它任何破坏。

五、苗木的土壤、土球、树穴的要求说明

5.1土壤要求

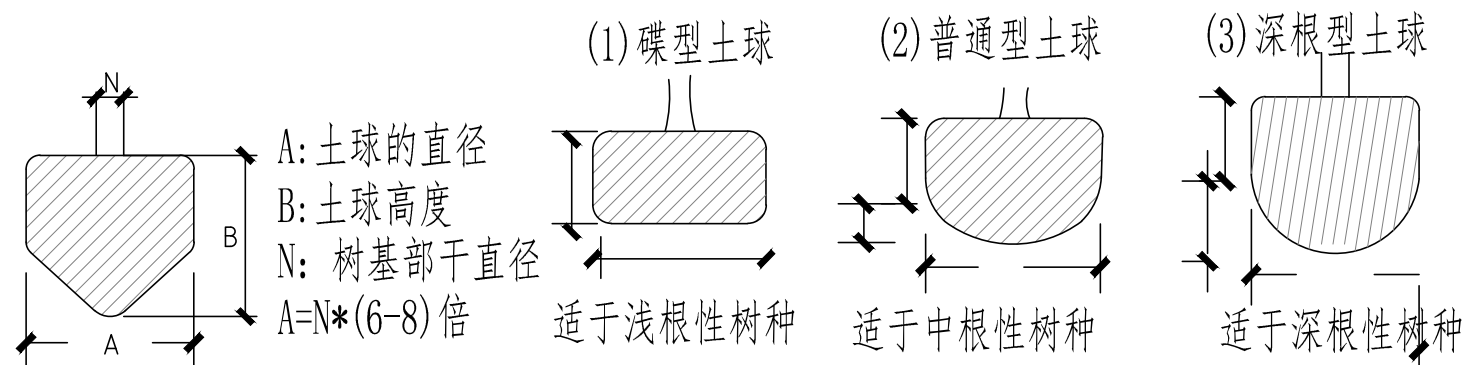
- 5.1.1土壤应疏松湿润, 排水良好PH5-7, 含有机质的肥沃土壤。
- 5.1.2对草坪, 花卉种植地应施基肥, 翻耕25-30cm, 搂平耙细, 去除杂物, 平整度和坡度符合设计要求。
- 5.1.3植物生长最低种植土层厚度应符合下表规定(本表只是最低要求, 实际填土厚度以竖向图为准)。

园林植物种植必需的最低土层厚度

植被类型	草本花卉	草坪地被	小灌木	大灌木	浅根乔木	深根乔木
土层厚度(cm)	30	30	45	60	90	150

5.2土球要求

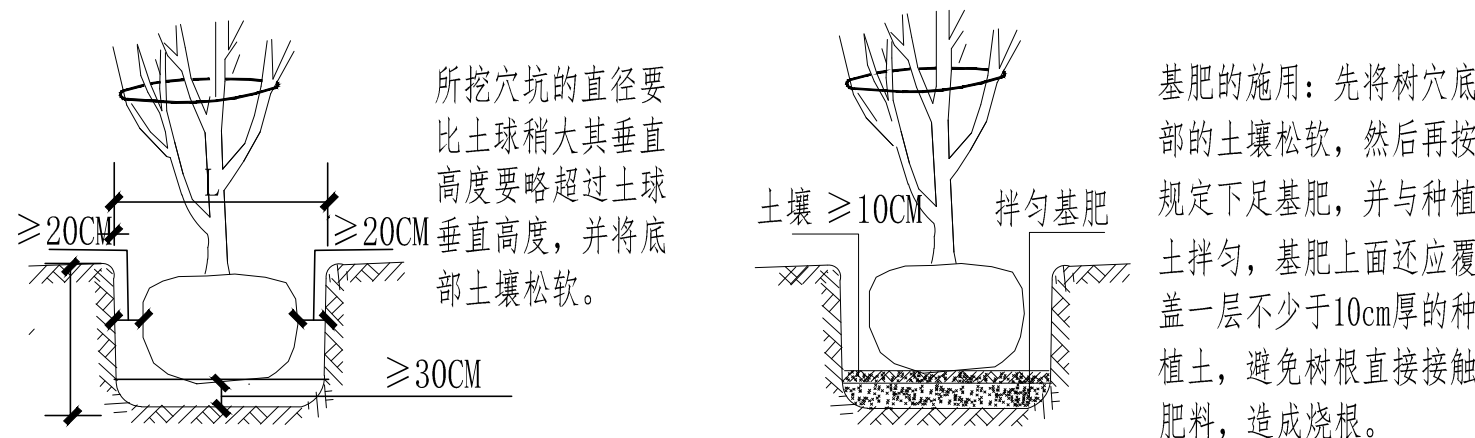
- 5.2.2 为了挖掘方便, 起苗前1-3天可适当浇水使泥土松软, 对起裸根苗来说也便于多带宿土, 少伤根系。



上图作为正常条件下土球大小的参考依据。土球大小还应根据苗木具体生长状况、种植季节以及特定条件下对苗木树冠的特殊要求而定, 以确保成活并迅速恢复生长为标准。若市场上有容器苗则尽量要求采用容器苗, 土球规格以容器大小为准。

5.3树穴要求

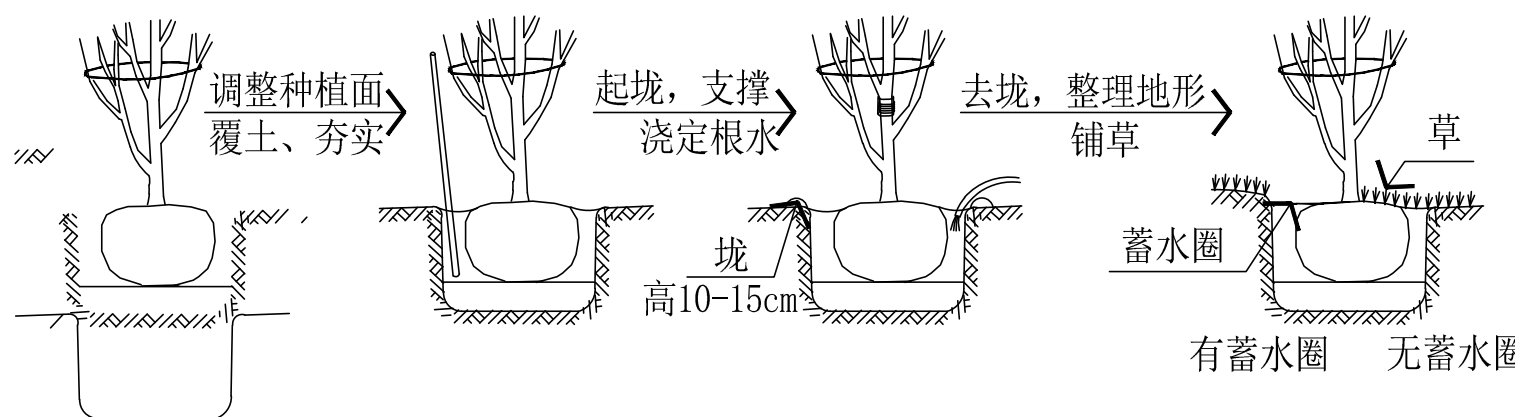
- 5.3.1树穴应符合设计图纸要求, 位置要准确。
- 5.3.2土层干燥地区应在种植前浸树穴, 积水应采取排水措施。
- 5.3.3当遇到种植池小于所种乔木土球时, 应先进行乔木种植再进行硬景施工。
- 5.3.4树穴应根据苗木根系, 土球直径和土壤情况而定, 树穴应垂直下挖, 上口下底相等。



六、种植要求

(1) 乔木种植

种植乔木时, 应根据人的最佳观赏点及乔木本身的阴阳面来调整乔木的种植面。将乔木的最佳观赏面正对人的最佳观赏点, 同时尽量使乔木种植后的阴阳面与乔木本身的阴阳面保持吻合, 以利植物尽快恢复生长。



(2) 地被种植

种植地被时, 应按品字形种植, 株距应为冠幅的7/8, 确保覆盖地表, 如图示1; 与道路、草地相接的地被需采用密植方式, 如图示2; 同时地被的轮廓边在立面上应形成弧形, 使相邻两种地被的过渡自然。

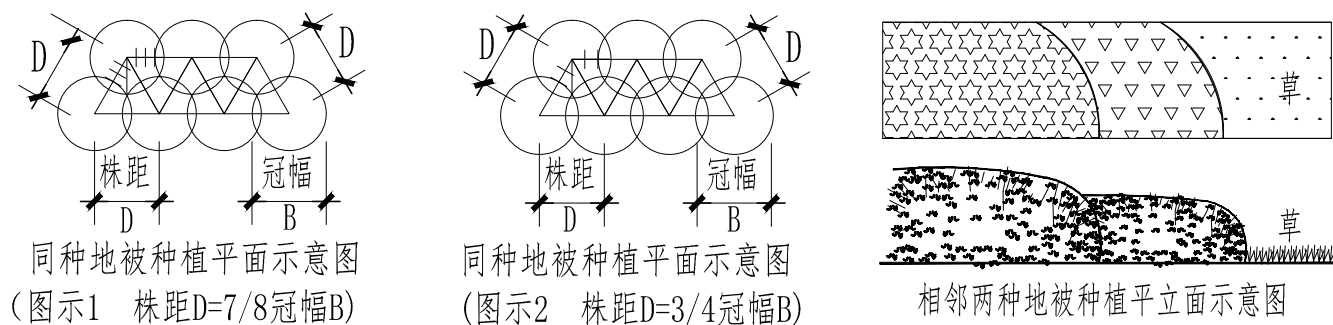


设计单位 中设科欣设计集团有限公司
建设单位 湖南南浔城投会展开发有限公司

项目名称 大象酒店北侧入口绿地景观改造提升
图名 绿化设计说明01
设计阶段 施工图设计 工程编号

审定 审核 项目负责人 专业负责人 校对 设计 比例 见图
日期 2024.05
图号 LS-01a

种植设计说明(二)



(3) 草坪铺植要求

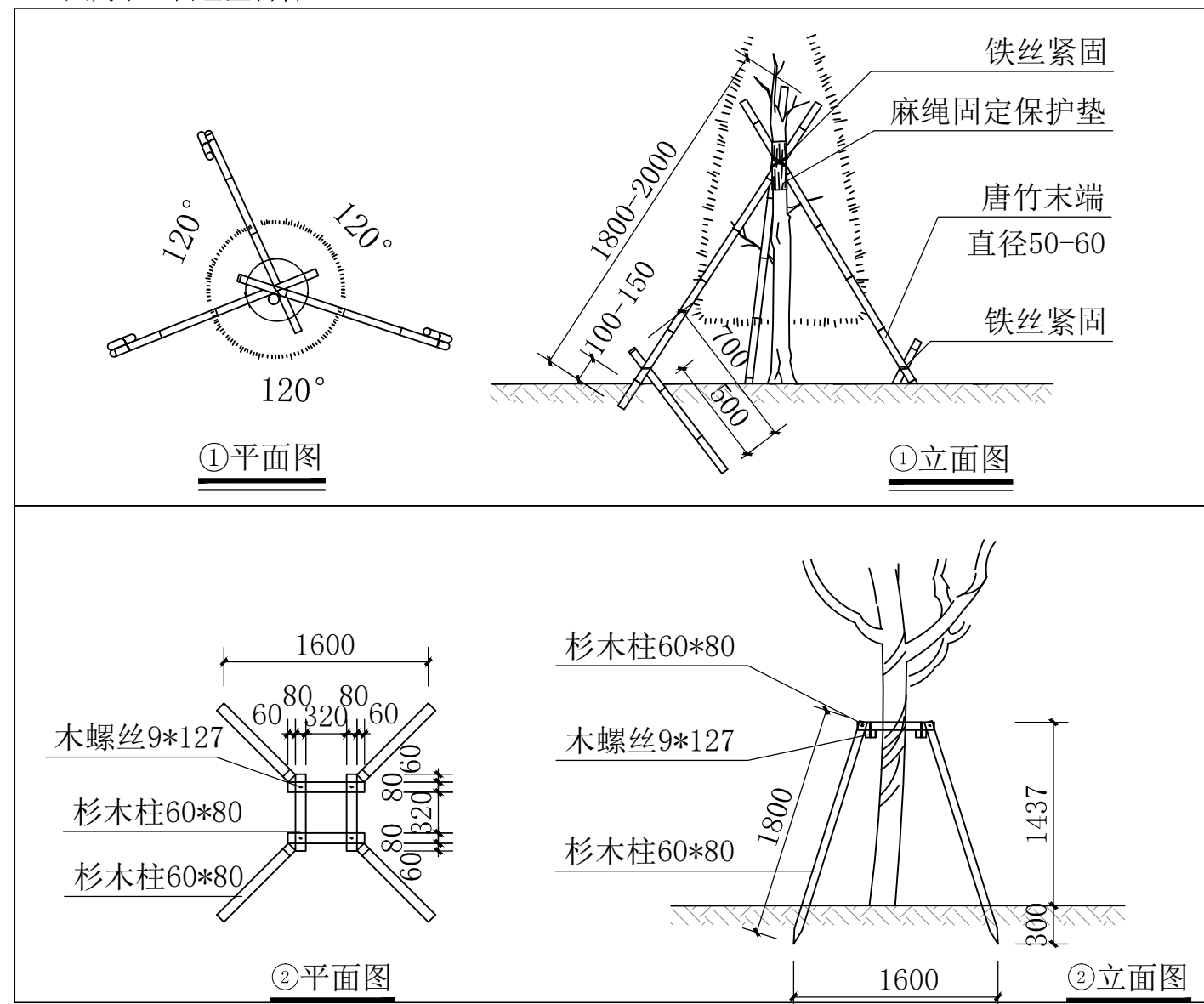
草皮铺植：要求地形平整后，均匀撒上一层细砂（厚1-2cm），再铺植草皮。草皮铺植整齐，留缝不得超过0.5cm，铺完后浇一次薄水再均匀拍实，使草皮与土壤完全贴紧，达到完全平整再浇透水。

七、支撑要求

为了使种植好的苗木不因土壤沉降或风力的影响而发生歪斜，我们需对刚完成种植尚未定根水的苗木进行支撑处理，不同规格的苗木可采用不同的支撑手法，具体做法如下图：

说明：所有胸径 $\geq 6\text{cm}$ 的乔木必须是使用苗木支撑。乔木胸径 $< 12\text{cm}$ ，用唐竹架支撑，详图见①；乔木胸径 $12\text{--}25\text{cm}$ ，用杉木架支撑，详图见②；乔木胸径 $> 25\text{cm}$ ，用钢丝绳斜加保护柱支撑。

注：杉木柱末端采用浸沥青防蚁防腐处理，浸沥青长度 0.6m 以上；钢丝绳末端套 $3\text{--}5\text{m}$ （以不妨碍行人为准）白色塑料管。



八、基肥

施工中必要时为了改良土壤弥补绿地土壤肥力不足，使植物恢复生长后能尽快见效需要对植物施足基肥。按照目前园林施工要求，选用其他腐熟商品有机肥。商品有机肥施用方法一般以做基（底）肥使用为主，翻土时使有机介质与表土混合。在植物栽种前将肥料均匀撒施，耕翻入土，并浇足定根水。

九、修剪造型

花草树木种植后，因种植前修剪主要是为运输和减少水分损失等而进行的，种植后应考虑植物修剪造型重新进行造型，去掉内堂枝、病残枝等，并对剪口做处理。修剪应使树形内高外低、形成自然丰富的圆头形或半圆形树形。绿篱修剪应使绿篱轮廓清楚、线条整齐，顶面、侧面平整柔和。宿根地被萌芽前应剪除上年残留枯枝、枯叶，同时及时剪除多余萌蘖，花谢后应及时剪除残花、残枝和枯叶。行道树的修剪主干高度控制在 3.2m ，树冠圆整，分枝均匀，树冠与架空线、庭院灯、变压设备保持足够的安全距离。

十、养护管理

(1) 缠干保湿

乔木及大型灌木，应采取缠干保湿措施，以防止树体水分散失，保持树干湿度，避免树皮遭受风沙和日灼而受伤，提高苗木栽植成活率。缠干高度自树干基部向上缠至分枝点，分枝点过低的可缠至主枝的二级分枝处。对在风大地段种植的苗木，主干枝切口处必须使用农用塑料薄膜进行包扎处理。

(2) 遮阴缓苗

针对高温季节栽植和长途运输的特大或名贵苗木，定植后可架设遮阳网进行保护，使用的遮阳材料以70%遮阴度的遮阳网为宜。用毛竹或钢管搭成井字架，盖上遮阳网。

(3) 排水

在绿地和树池地势低洼处，平时要防止积水，雨季要做好防涝工作。在雨季可采用开沟、埋管、打孔等排水措施及时排除绿地和树池中过多的水分，防止植物因涝烂根死亡。绿地和树池内积水不得超过24h。

(4) 中耕除草

乔木、灌木下的大型野草必须铲除，特别对树木危害严重的各类藤蔓。树木根部附近的土壤要保持疏松，易板结的土壤，在蒸腾旺季每月松土一次。中耕除草应选在晴朗或初晴天气，土壤不太潮湿的时候进行，中耕深度以不影响根系生长为限。

(5) 病虫害防治

贯彻“预防为主，综合治理”的防治方针，充分利用园林间植被的多样化来保护和增殖天敌，抑制病虫害危害。

十一、苗木规格要求

(1) 胸径：指苗木自地面至 1.3m 处树干的直径。

(2) 地径：是指离地面 0.3m 处的树干直径。

(3) 冠幅：指苗木地上部分的投影距离。

(4) 规格指标：各品种规格均匀为最低标准，进场苗木实际规格不得低于该标准。

(5) 如苗木表中所标苗木数量与平面图中不符，以平面图为准。

十二、定位放线

按施工平面图所标尺寸定点放线，如图中未标明尺寸的种植，按图比例依实放线定点，要求定点放线准确，符合设计要求。

十三、种植时间

根据苗木的种类、品种在不适宜其种植的季节里种植，视作反季节种植。苗木起掘，种植时间应该在适宜种植季节里进行。若因工程特殊原因要求在反季节种植的，需及时联系设计单位进行确认并由设计单位修改部分苗木，另外必须要出具反季节种植保护措施。

十四、特别说明

(1) 本苗木表中的植物种类、数量及规格为指导绿化施工、进苗之用，如有变动请及时通知设计人员，否则后果自负。图纸未详之处，均按有关施工规范及工程验收标准施工。

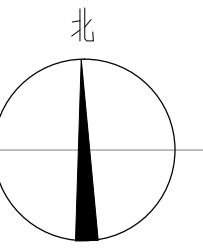
(2) 现场施工时，所发生的工程量以现场监理工程师记录为主。

(3) 植物养护期为2年。


(4) 图纸的植物位置可根据现场实际情况进行适当调整。

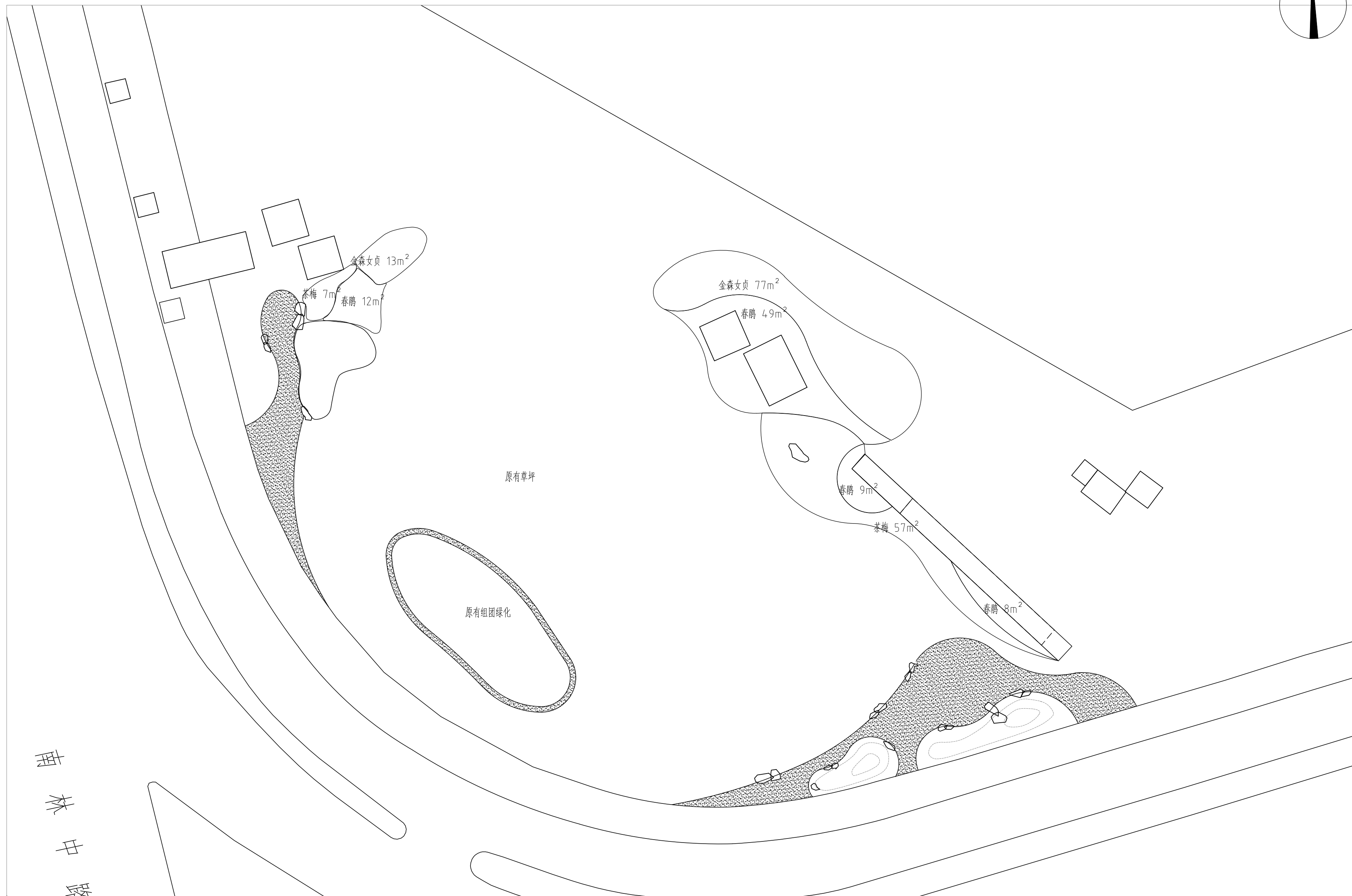
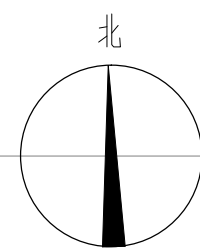
(5) 绿化验收严格参照《园林绿化工程施工及验收规范》（CJ82-2012）执行。

	设计单位	中设科欣设计集团有限公司	项目名称	大象酒店北侧入口绿地景观改造提升	审定	审核	项目负责人	专业负责人	校对	设计	比例	见图
	建设单位	湖州南浔城投会展开发有限公司	图名	绿化设计说明02							日期	2024.05
			设计阶段	施工图设计	工程编号						图号	LS-01b



湖南中

	设计单位	中设科欣设计集团有限公司	项目名称	大象酒店北侧入口绿地景观改造提升	审定	审核	项目负责人	专业负责人	校对	设计	比例	见图
	建设单位	湖南南浔城投会展开发有限公司	图名	上木布置平面图							日期	2024.05
			设计阶段	施工图设计	工程编号						图号	LS-02



	设计单位	中设科欣设计集团有限公司	项目名称	大象酒店北侧入口绿地景观改造提升	审定	审核	项目负责人	专业负责人	校对	设计	比例	见图
	建设单位	湖南南浔城投会展开发有限公司	图名	下木布置平面图							日期	2024.05
			设计阶段	施工图设计	工程编号						图号	LS-03

一、设计依据

1. 国家现行颁发的有关设计规范。
《民用建筑电气设计标准》 GB51348-2019 《电力工程电缆设计规范》 GB50217-2018
《低压配电设计规范》 GB50054-2011 《通用用电设备配电设计规范》 GB50055-2011
《环境照明工程技术规范》 DB331055-2008
《城市夜景照明设计规范》 JGJ 163-2008-T
《城市道路照明设计标准》 CJJ45-2015

二、设计范围

景观照明配电。

三、供电设计

1. 本工程电气设计是按照景观设计要求,甲方要求及国家有关规程规范为依据,根据区块功能,设置1只景观照明配电箱(如图位置)。
2. 电源引入甲方自理,使用电压为380/220伏,负荷等级为三级。
3. 景观照明配电箱采用室外不锈钢非标准箱,室外落地安装,带锁,设于300mm高基础。
4. 景观照明采用钟控、时控控制,灯具工作时间设为两种:一、半夜灯18:00-23:00,二、全夜灯18:00-6:00,开关灯可有业主自定,亦有手动开关人工控制。
5. 照明布线采用穿管电缆,型号见电气系统图,室外电缆埋深0.7M,室内沿钢结构立柱明敷,1.8m以下部位需采用防触电防护处理。
6. 灯具的安装位置及高度参见土建详图。
7. 配电系统采用TT系统接地方式,照明配电箱就近打接地极,线路每隔约30m打一组接地极,接地电阻 $<4\Omega$,若达不到要求,增打接地极。所有用电设备的金属外壳均须作接地保护,接地极做法参见国家标准图集(14D504)。(灯具各回路为两芯电缆供电)
8. 电缆过车行道及承重硬质地坪采用穿镀锌钢管保护,配电线路保护管应采用重型厚壁管。
9. 安装时应参照验收标准GB50303-2015版规范执行,遇有问题及时与设计方联系,以便及早解决问题。

四、工程做法

1. 照明配电箱安装:落地安装,具体位置根据实际情况适当调整。
2. 电气管线和其它管道安全距离详见设备材料表。
3. 室外照明配电回路,景观照明灯具设置熔丝保护,熔丝保护型号为RT18-4A。
4. 除庭院灯,路灯外,其他灯具首、末及每隔30m做重复接地,照明配电箱做人工接地(参人工接地示意图),灯具接地见灯具接地示意图。

五、在施工中除按照说明及要求施工外,必须严格按照有关建筑《建筑电气工程施工质量验收规范》GB50303-2015执行。

灯具安装参照图集03D702-3。

六、其它

本说明未涉及部分应遵照国家及地方有关规范、标准、规定执行或与设计院协商解决。

本设计参考图集:

- 《常用低压配电设备安装》 (04D702-1) 《特殊灯具安装》 (03D702-3)
- 《防雷与接地安装》 (D500~4) 《常用灯具安装》 (04D702-2)
- 《电力电缆井设计与安装》 (07SD101-8) 《室外布线》 (08D800-7)
- 《城市照明设计与施工》 (16D702-6、16MR606)

说明:

1. 电缆线路每隔一定距离(约40米)及拐弯处的地面应设电缆手孔井,以便检修。
2. 施工时须参见有关规范及标准图集。
3. 电缆与电缆或其它设施相互间容许最小净距(米)
4. 电缆分支末端应做重复接地。

5. 配电箱主线电缆采用YJV型电缆,采用SC管敷设,桥梁上的分支回路电缆采用金属线槽敷设。地面部分采用PE管敷设。LED灯具支线照明回路过水开关电源后采用RVV2*4软电缆连接,穿金属线槽保护,线槽部分需做好可靠接地措施。
6. 敷设于室外的线路应根据规范做好防水,接口处应以密封胶做防水处理。埋深不小于0.7米。
7. 电缆末端应直接与灯具内的接线端子连接,破口应整齐,必须加装接线端子并加防松垫圈进行可靠的固定,杜绝接触不良、发热。
8. 灯具样式及大小参考本灯具表,安装详见灯具专业要求,需考虑灯具在室外的耐久性,防水性等。

设施名称	平行时	交叉时
建筑物,构筑物基础	0.6	—
电杆	1.0	—
乔木	0.7	—
灌木丛	0.7	—
不同部门使用的电缆	0.5(0.1)	0.5(0.25)
热力管沟	2.0(1.0)	0.5(0.25)
上,下水管道	0.5	0.5(0.25)
可燃气体管道及油管	1.0	0.5(0.25)
道路边	1.0	—
排水沟	1.0(0.5)	—

当电缆与各种设施交叉点前后各1m范围内穿管或用隔板隔开交叉净距可减为0.25m。

景观电气图例表

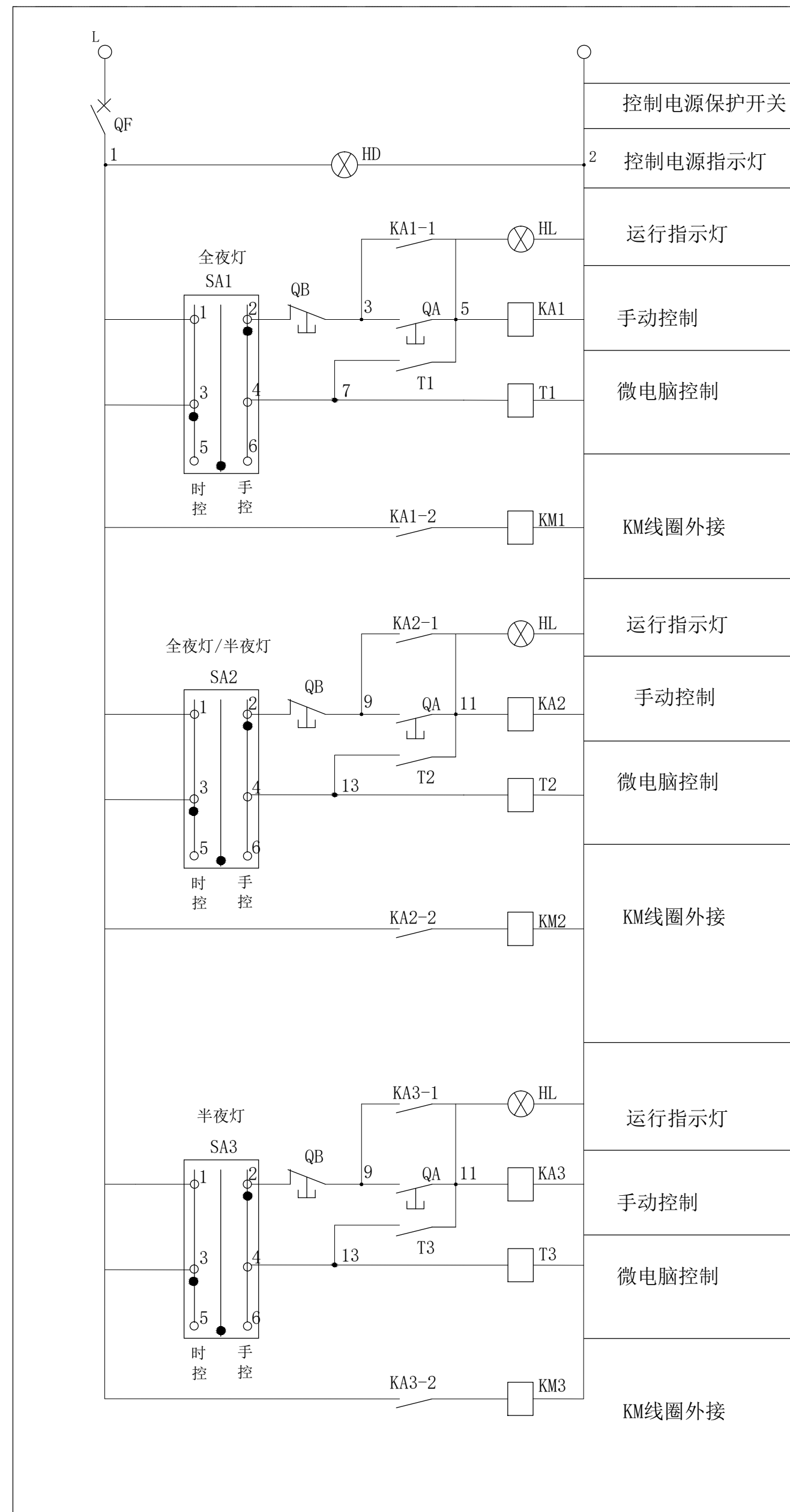
序号	图例	名称	光源数 ×功率	灯泡类型	光源(色温) (颜色)	其它参数	安装位置	数量
1		射灯	1×15W	LED, 220V	3000K	(IP68)防眩光	便携式可移动	按实
2		室外防水型 照明配电箱				IP65	落地安装	实计
3								
4								
5								
6								
7								
8								
9								
10		室外防水型 照明配电箱				IP65	落地安装	实计

景观灯具参数仅供参考,具体业主选样定。

PE	穿重型塑料管敷设
SC	穿镀锌钢管敷设
FC	地板或地下面下敷设

- PE 穿重型塑料管敷设
- SC 穿镀锌钢管敷设
- FC 地板或地下面下敷设

	设计单位	中设科欣设计集团有限公司	项目名称	大象酒店北侧入口绿地景观改造提升	审定	审核	项目负责人	专业负责人	校对	设计	比例	见图
	建设单位	湖州南浔城投会展开发有限公司	图名	电气设计及施工总说明							日期	2024.05
			设计阶段	施工图设计	工程编号						图号	DS-01



控制箱主要电器元件表

序号	代号	设备名称	规格	数量
1	QF	断路器	PL9-10/1/C	1
2	HD, HL	指示灯	AD11-25/40 ~220V	4
3	QA, QB	控制按钮	LA18-22(绿、红各1个)	3
4	SA	万能转换开关	LW5-15D0404/2	3
5	T	微电脑控制开关	DX-TS/D	3
6	KA	中间继点电器	Z7-R20/S0 380V	3
7	KM	交流接触器	DIL4AM 380V	3

附注:

- 1、控制方式分手动控制和微电脑自动控制。微电脑开关控制器采用KG316T，每天最多可设置8次开和关动作，最长时间可达168小时，最短控制时间为1分钟，所以设定时间可随意调整。
- 2、本工程采用TN-C-S系统，接地电阻不大于4欧姆，保护线和工作零线不得互换。
- 3、照明工程应按电气规程规范中的有关规定进行施工。

配电箱控制箱原理图

